

# Zeparo G-Force



## Udluftningsventil og udskillere

Snavs-, mikroboble- og magnetitudskillere med cyklon teknologi

*Engineering  
GREAT Solutions*

# Zeparo G-Force

Omfattende sortiment af produkter til separation af snavs og magnetit i varme- og køleanlæg. Produkternes alsidighed og deres modulkonstruktion er unik. Den anvendte cyklonteknologi gør udskillelsen af snavs langt mere effektiv.

## Produktegenskaber

### > Høj effektivitet uafhængigt af dimension

Snavsudskillerens effektivitet øges i takt med vandhastigheden. Trykfaldet forbliver stabilt under driften, uanset hvor meget snavs der opsamles. Beskyttelsen er endnu bedre ved høje flow, f.eks. i køleapplikationer. Velegnet til varme- og køleanlæg.

### > Renser og beskytter installationen

Beskytter kritiske installationer mod funktionsfejl og nedbrud som følge af snavs, f.eks. kedler, pumper, ventiler, kølere og kalorimålere. Ingen risiko for tilstopning - det opsamlede snavs kan hurtigt og enkelt skylles ud ved hjælp af aftapningsventilen. Reducerer den nødvendige vedligeholdelse af udstyr i anlæggets levetid og de dermed forbundne omkostninger.

### > Magnettilbehør

Optimerer udskillelseeffektiviteten yderligere for aflejring af slam og magnetit (sort jernoxid), som består af fine magnetiske partikler. Enkel håndtering og rengøring.

### > Luft adskillelse

På grund af den cykloniske effekt, er trykket i centrum af cyklonen lavere end anlægstrykket, det gør at flere luftbobler frigives end i standard separatorer. Luften er koncentreret i midten danner større bobler, som kan stige til den øvre del af G-Force hvor der er mindre flow. Denne funktion kræver en ekstra ZUTX automatisk udluftning.



## Teknisk beskrivelse

### Anvendelsesområde:

Varme- og køleanlæg.

### Medier:

Aggressive eller giftige medier må ikke anvendes.

Tilsætning af frostbeskyttelsesmiddel op til 50%

### Tryk:

Tilladt maksimaltryk, PS:

PN 16 og PN 25 (se Sortiment)

Tilladt minimaltryk, PSmin: 0 bar

### Temperatur:

Tilladt max. temperatur, TS:

- PN 16: 110 °C

- PN 25: 180 °C

Tilladt min. temperatur, TSmin: -10 °C

### Materiale:

Stål. Farven beryllium.

### Mærkning:

Hus: pil for strømningsretning.

Etiket: PN, DN, TS og TSmin.

### Tilslutning:

Flanger i henhold til EN-1092-1.

Svejetilslutning.

Sporender.

### Transport og oplagring:

Tørt.

### Typegodkendelse:

Konstrueret iht. PED 2014/68/EU.

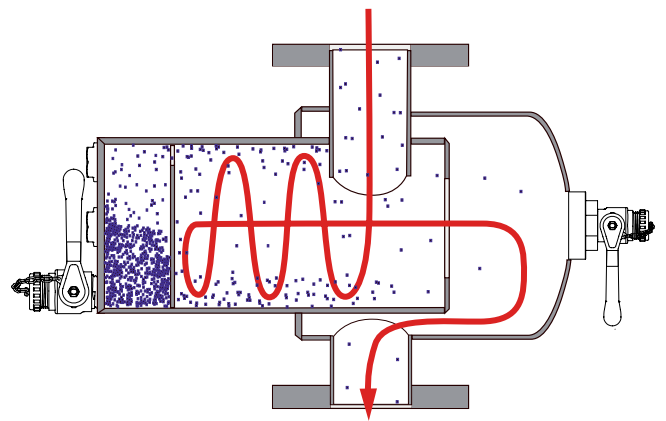
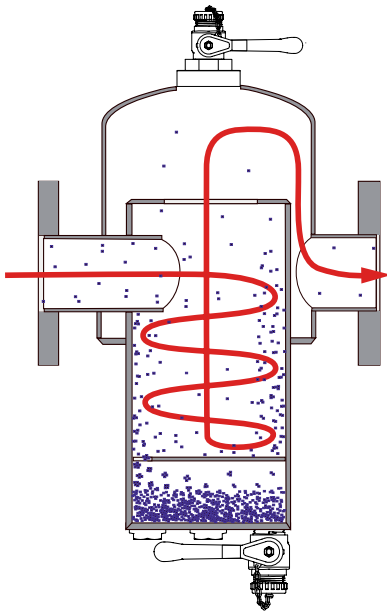
## Separationsprincip

### Cyklonprincippet

Zeparo G-Force er baseret på en række principper, som garanterer dens høje separationseffektivitet:

- Centrifugalkræfter - cyklonen skaber en rotation inde i Zeparo, som påfører snavspartiklerne yderligere kræfter. Kombinationen af tyngde- og centrifugalkræfter resulterer i en høj grad af effektivitet.
- Sammenlignet med de lave tyngdekræfter er centrifugalkræfterne væsentligt højere baseret på hastigheden inde i udskilleren.

- Forskellen i massefylde mellem vandet og snavspartiklerne (som har en højere massefylde) skubber snavspartiklerne ud mod Zeparos ydervæg.
- Nedadgående strøm: den nedadgående bevægelse, der opstår i Zeparo, leder snavspartiklerne mod bunden og til sidst ind i snavsopsamlingskammeret, hvorfra de kan skylles ud.
- Desuden vil ZGM magnetstang effektivt forøge udskillelsen af magnetit.

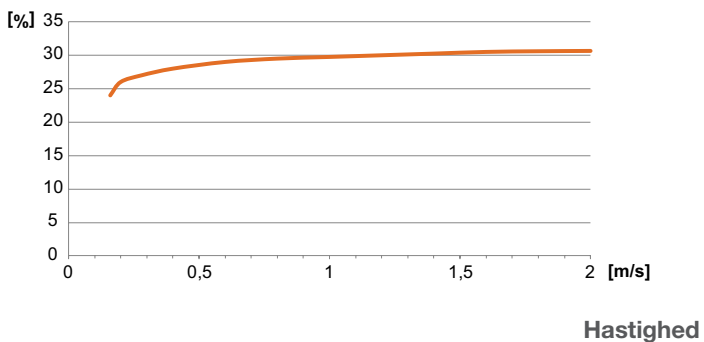


Det cykloniske princip fungerer uafhængigt af orientering. Separatoren kan monteres vandret og lodret i enhver orientering.

## Separationseffektivitet

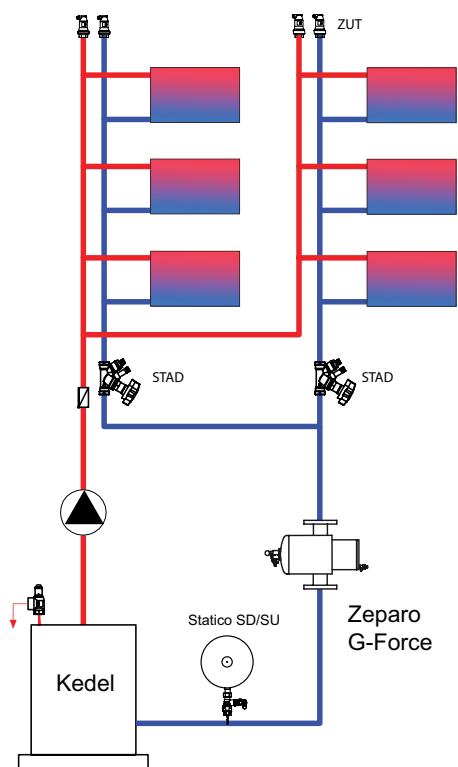
### Typisk kurve

#### Effektivitet

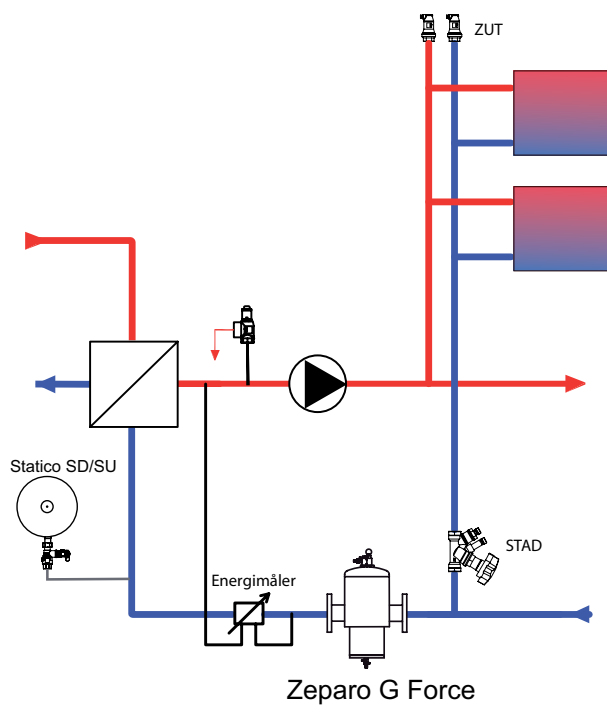


## Systemeksempel

Anlæg med kedel

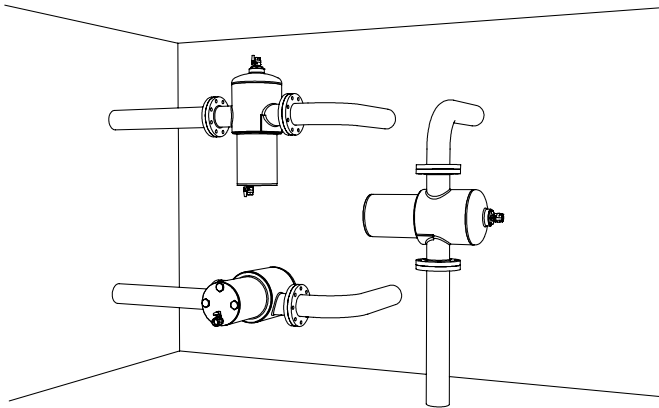


Anlæg med varmeveksler



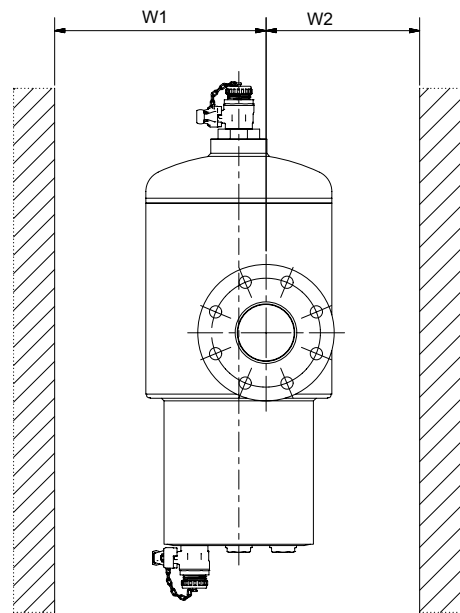
Zeparo G-Force bør installeres i returløbet foran den enhed, som skal beskyttes, eller foran energikilden. Der kræves ingen minimumsafstand til rørbøjninger mv. før eller efter Zeparo G-Force.

## Installation



### Vægdistance (alle udgaver)

Type	W1	W2	Med isolering	
			Wi1	Wi2
ZG 65 W	150	100	200	140
ZG 80 W	185	105	235	170
ZG 100 W	185	115	235	170
ZG 125 W	275	150	335	210
ZG 150 W	275	150	335	210
ZG 200 W	405	225	470	290
ZG 250 W	515	315	580	380
ZG 300 W	515	315	580	380



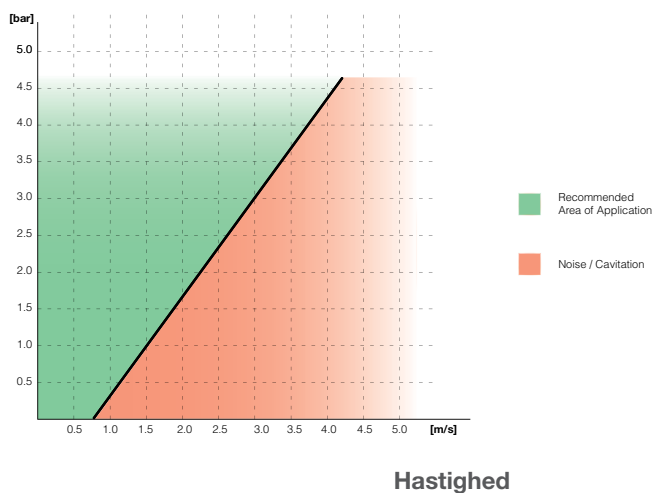
## Volumen og flow

DN	VN [l]	qN [m <sup>3</sup> /h]	qN <sub>max</sub> [m <sup>3</sup> /h]
65	12	10	40
80	25	18	56
100	28	37	95
125	71	68	148
150	78	100	216
200	239	200	375
250	583	345	575
300	624	540	815

VN = Nominel volumen  
 qN = Nominel flow / Flow  
 qN<sub>max</sub> = Maksimal flow

## Minimum anlægstryk

### Anlægstryk



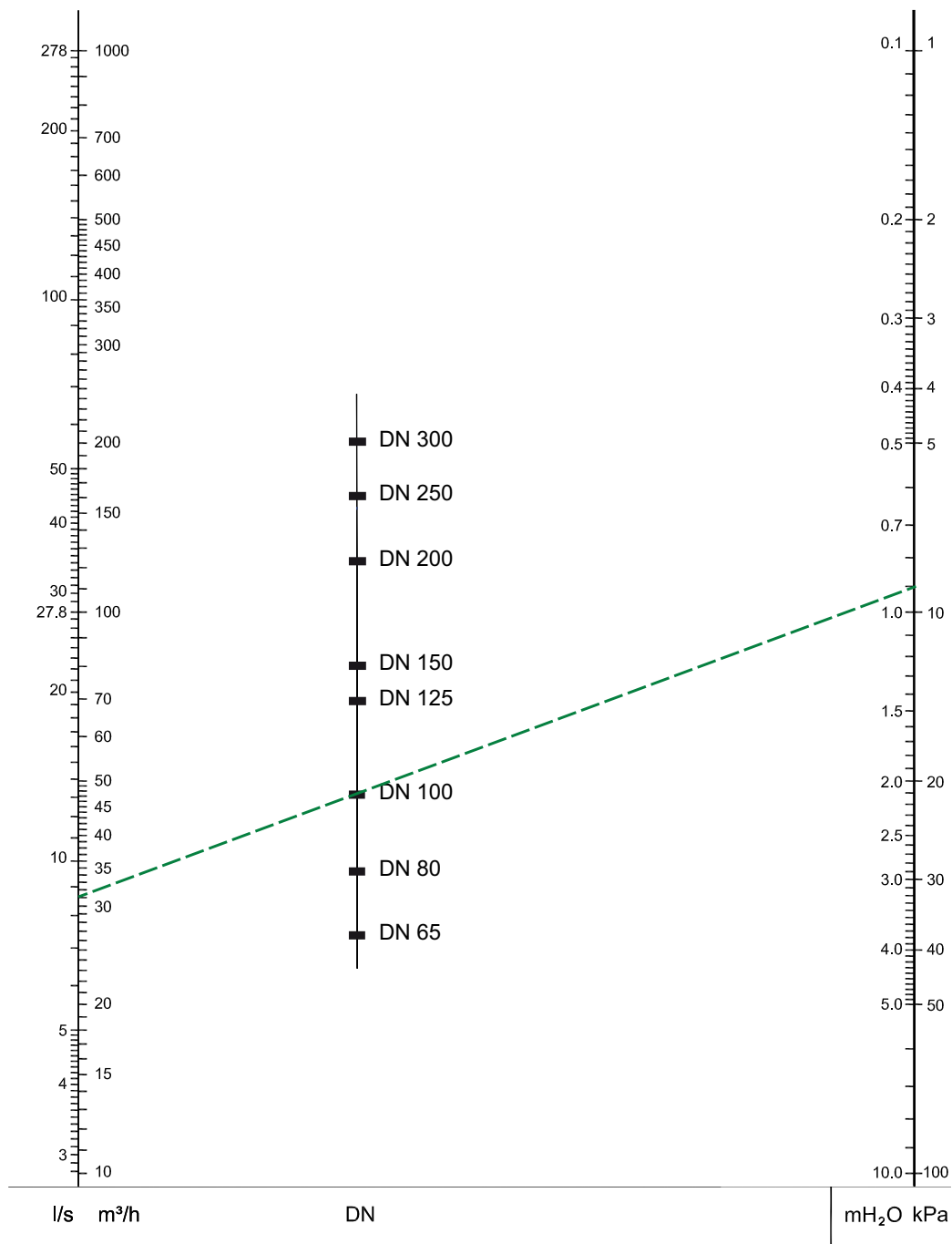
Som det ses i ovenstående graf skal der ved en vandhastighed på 2 m/s være et minimum statisk + dynamisk tryk på 1,7 bar ved indløbet af G-Force for at undgå kavitation

## Hurtigvalg

### Opvarmning

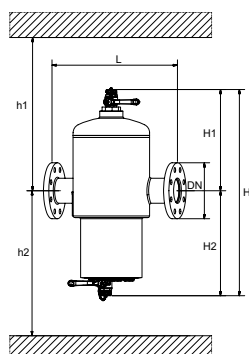
#### Eksempel:

Varmeanlæg med et DN 100 rør og et flow på 31 m<sup>3</sup>/h.  
 Træk en linje fra punktet 31 m<sup>3</sup>/h til den krævede dimension  
 DN 100 og aflæs på linjen for trykfald en værdi på 9 kPa.



Vandhastigheden må ikke overstige de maksimale hastigheder af den relevante dimension.  
 Brug applikationen HySelect for nøjagtig beregning.

## Sortiment



### Flangetilslutning

#### PN16

Vandret, lodret og liggende installation.

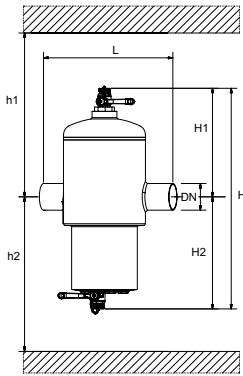
Type	S [DN]	H	H1	H2	h1	h2	L	q <sub>nom</sub> [m <sup>3</sup> /h]	q <sub>max</sub> [m <sup>3</sup> /h]	m [kg]	VVS nr	Varenr.
ZG 65	65	815	420	395	685	645	350	10	40	23	447242-065	303041-11000
ZG 80	80	900	445	455	710	705	470	18	56	37	447242-080	303041-11100
ZG 100	100	960	445	515	710	765	475	37	95	40	447242-100	303041-11200
ZG 125	125	1180	560	620	935	870	635	68	148	108	447242-125	303041-11300
ZG 150	150	1250	560	690	935	940	635	100	216	118	447242-150	303041-11400
ZG 200	200	1470	580	890	1065	1140	900	200	375	238	447242-200	303041-11500
ZG 250	250	1705	630	1075	1115	1325	1100	345	575	443	447242-250	303041-11600
ZG 300	300	1855	655	1200	1140	1450	1100	540	815	490	447242-300	303041-11700

#### PN25

Vandret, lodret og liggende installation til højt tryk / højtemperatur applikationer.

Type	S [DN]	H	H1	H2	h1	h2	L	q <sub>nom</sub> [m <sup>3</sup> /h]	q <sub>max</sub> [m <sup>3</sup> /h]	m [kg]	VVS nr	Varenr.
ZG 65	65	815	435	410	700	660	350	10	40	24,5		303041-31000
ZG 80	80	900	460	470	725	720	470	18	56	43		303041-31100
ZG 100	100	960	460	530	725	780	475	37	95	46		303041-31200
ZG 125	125	1180	575	635	950	885	635	68	148	130		303041-31300
ZG 150	150	1250	575	705	950	955	635	100	216	142		303041-31400
ZG 200	200	1470	595	905	1080	1155	900	200	375	355		303041-31500
ZG 250	250	1705	640	1065	1125	1315	1100	345	575	640		303041-31600
ZG 300	300	1855	665	1190	1150	1440	1100	540	815	715		303041-31700



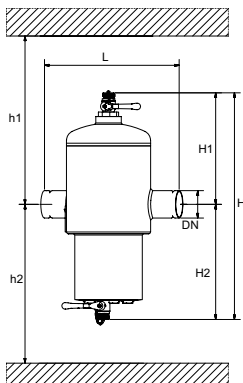


### Svejsetilslutning

Vandret, lodret og liggende installation.

#### PN 16

Type	S [DN]	H	H1	H2	h1	h2	L	$q_{nom}$ [m <sup>3</sup> /h]	$q_{max}$ [m <sup>3</sup> /h]	m [kg]	VVS nr	Varenr.
ZG 65 W	65	815	420	395	685	645	340	10	40	19	447243-065	303041-21000
ZG 80 W	80	900	445	455	710	705	455	18	56	30	447243-080	303041-21100
ZG 100 W	100	960	445	515	710	765	460	37	95	31	447243-100	303041-21200
ZG 125 W	125	1180	560	620	935	870	615	68	148	97	447243-125	303041-21300
ZG 150 W	150	1250	560	690	935	940	615	100	216	102	447243-150	303041-21400
ZG 200 W	200	1470	580	890	1065	1140	880	200	375	220	447243-200	303041-21500
ZG 250 W	250	1705	630	1075	1115	1325	1080	345	575	408	447243-250	303041-21600
ZG 300 W	300	1855	655	1200	1140	1450	1080	540	815	446	447243-300	303041-21700



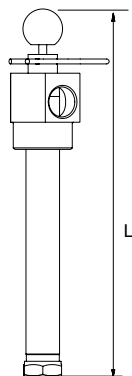
### Sporender (grooved ends)

Tilslutning med koblinger (f.eks. Victaulic, Brdr.Beck)  
Vandret, lodret og liggende installation.

#### PN 16

Type	S [DN]	H	H1	H2	h1	h2	L	$q_{nom}$ [m <sup>3</sup> /h]	$q_{max}$ [m <sup>3</sup> /h]	m [kg]	VVS nr	Varenr.
ZG 65 G	65	815	420	395	685	645	340	10	40	23		303041-21001
ZG 80 G	80	900	445	455	710	705	455	18	56	37		303041-21101
ZG 100 G	100	960	445	515	710	765	460	37	95	40		303041-21201
ZG 125 G	125	1180	560	620	935	870	615	68	148	108		303041-21301
ZG 150 G	150	1250	560	690	935	940	615	100	216	118		303041-21401
ZG 200 G	200	1470	580	890	1065	1140	880	200	375	238		303041-21501
ZG 250 G	250	1705	630	1075	1115	1325	1080	345	575	443		303041-21601
ZG 300 G	300	1855	655	1200	1040	1450	1080	540	815	490		303041-21701

## Tilbehør



### Zeparo G-Force Magnet ZGM

Magnettilslutning. Til eftermontering på stedet i serierne Zeparo G-Force.

T-stykke med magnetstang og dykrør. For at øge indfangningen af magnetiske partikler.

Varme-, solvarme- og køleanlæg.

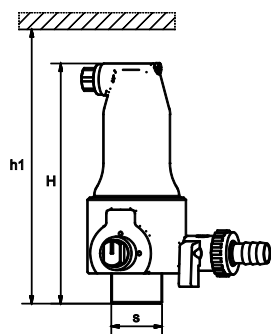
Tilsætning af frostbeskyttelsesmiddel op til 50%

Type	m [kg]	L	VVS nr	Varenr.
ZGM 65-100	3,1	261	447245-100	303051-11000
ZGM 125-150	3,6	371	447245-150	303051-11300
ZGM 200-300	4,0	481	447245-300	303051-11500

### Udluftningsventil, version Top

#### Zeparo ZUTX eXtra-låsbar

Udvendigt gevind. Vertikal installation.



Type	H	h1	m [kg]	S	dpu [bar]	VVS nr	Varenr.
ZUTX 25	159	184	1,3	R1	10	447202-008	789 1325

dpu = Arbejdstrykomsrade

Trykklasse reduceret til PN 10, når ZUT er monteret på Zeparo G-Force.

### Zeparo ZGI

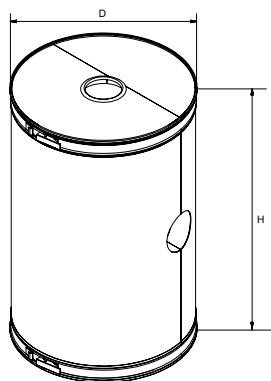
Varmeisolering til Zeparo G-Force.

Varmeanlæg.

Rockwool, beklædning i galvaniseret stål i 2 dele, nem at fastgøre med klemmer.

Isoleringsværdi ca. 0.040 W/mK.

Brandklasse A2 iht. DIN 4102.



Type	S DN	SD*	H	D	m [kg]	VVS nr	Varenr.
ZGI 65	65	40	520	305	2,8	447244-065	303051-41000
ZGI 80	80	50	610	385	4,2	447244-080	303051-41100
ZGI 100	100	50	670	385	4,6	447244-100	303051-41200
ZGI 125	125	50	890	520	8,0	447244-125	303051-41300
ZGI 150	150	50	960	520	8,7	447244-150	303051-41400
ZGI 200	200	50	1130	720	22,0	447244-200	303051-41500
ZGI 250	250	50	1350	930	38,0	447244-250	303051-41600
ZGI 300	300	50	1470	930	41,5	447244-300	303051-41700

\*) Isolerings tykkelse



