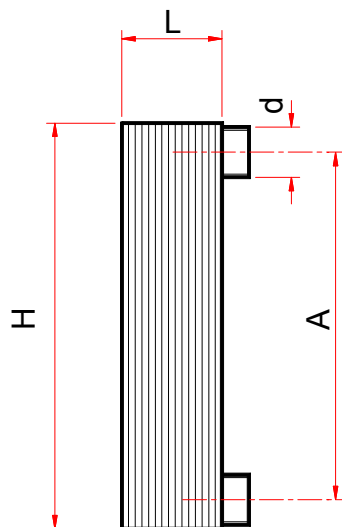
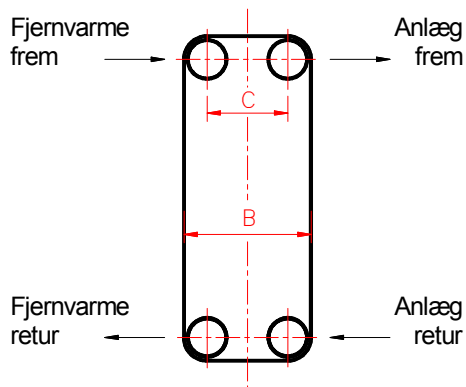
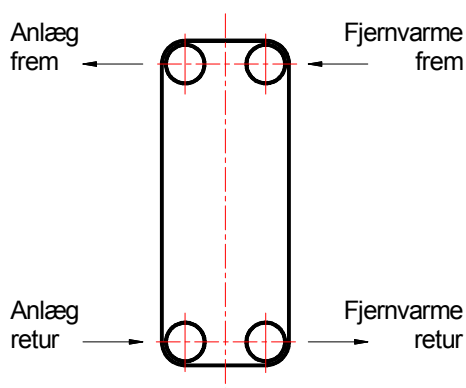


Tilslutningsmulighed 1



Tilslutningsmulighed 2



N=aktuel pladeantal

Vekslertype	Antal plader	Tilslutn. d	H mm.	B mm.	A mm.	C mm.	L mm.
LP100	8-120	1"	287	117	243	72	$L = (N \times 2,4) + 9$
LP280	20 - 100	5/4"	524	117	470	63	$L = (N \times 2,4) + 9$
LP1200	20 - 250	2"	525	243	456	174	$L = (N \times 2,3) + 14$
LP570	40 - 280	DN80	693	243	598	148	$L = (N \times 2,5) + 17$

LPXXX leveres med gulvstativ

 Varme-og klimateknik Avedøreholmen 68-70 2650 Hvidovre Tlf. 36784218 Fax.: 36786434	Vedr. Loddet pladevarmevekslere Type LP				
	Tegnet af	EK	Rev. af	KO	Målforhold:
	Dato		Dato	19.07.10	Materiale: Se styklister
	Kontr. af		Kontr. af		Side 1 af 1
	Emne	MÅLSKITSE			Tegn. nr. 220T005C