

ZEPARO CYCLONE

ANVENDELSE

Udluftningsventil og udskillere

Snavs- og magnetitudskillere med cyklon teknologi til vandret og lodret installation

Omfattende sortiment af produkter til separation af snavs og magnetit i varme- og køleanlæg. Produkternes alsidighed og deres modulkonstruktion er unik. Den nye cyclontechnologi gør udskillelsen af snavs langt mere effektiv.



PRODUKTEGENSKABER

Høj effektivitet uafhængigt af dimension

Snavsudskillerens effektivitet øges i takt med flowhastigheden. Trykfaldet forbliver stabilt under driften, uanset hvor meget snavs der opsamles.

Beskyttelsen er endnu bedre ved høje flow, f.eks. i køleapplikationer. Velegnet til anlæg med op til 300 kW effekt.

Renser og beskytter installationen

Beskytter kritiske installationer mod funktionsfejl og nedbrud som følge af snavs, f.eks. kedler, pumper, ventiler, kølere og kaloriemålere. Ingen risiko for tilstopning - det opsamlede snavs kan hurtigt og enkelt skylles ud ved hjælp af aftapningsventilen. Reducerer den nødvendige vedligeholdelse af udstyr i anlæggets levetid og de dermed forbundne omkostninger.

TEKNISK BESKRIVELSE

Anvendelsesområde:

Varme- og køleanlæg.

Medier:

Aggressive eller giftige medier må ikke anvendes.

Tilsætning af frostbeskyttelsesmiddel op til 50%

Tryk:

Tilladt maksimaltryk, PS: 10 bar

Tilladt minimaltryk, PSmin: 0 bar

Temperatur:

Tilladt max. temperatur, TS: 120 °C

Tilladt min. temperatur, TSmin: -10 °C

Materiale:

Hus: Messing

Cyklonindsats: PPS Ryton.

Pakninger: EPDM

Magnettilbehør

Optimerer udskillelseeffektiviteten yderligere for aflejringer af slam og magnetit (sort jernoxid), som består af fine magnetiske partikler. Enkel håndtering og rengøring.

Kombinerer magnetisk udskillelse og termisk isolering. Kan bestilles som et sæt Zeparo Cyclone eller særskilt som tilbehør.

Vandret og lodret installation

Den unikke cyclontechnologi virker i alle positioner, så Zeparo Cyclone også kan installeres i lodrette rør.

Mærkning:

Hus: PN, DN og pil for strømningsretning.

Etiket med TS og TSmin.

Transport og oplagring:

Tørt

Magnet med Isoleringsskappe ZCHM:

Magnet: NdFeB med Ni-Cu-Ni kappe/ beskyttelse mod rust.

Isoleringsskappe: Ekspanderet

polypropylen (EPP), antracit.

Isoleringsværdi ca. 0.035 W/mk.

Brandklasse B2 iht. DIN 4102 og E iht. EN 13501-1.

Tilladt max. temperatur: 110 °C.

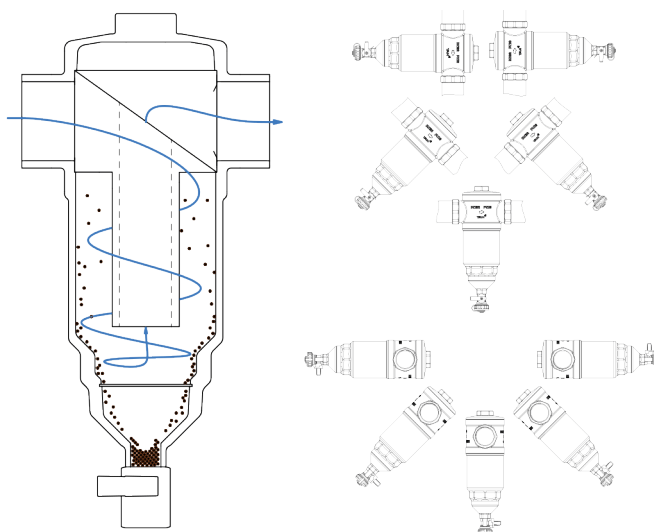
Tilladt min. temperatur: 6-8 °C (over dugpunktet).

SEPARATIONSPRINCIP

Cyklonprincippet

Zeparo Cyclone er baseret på en række principper, som garanterer dens høje separationseffektivitet:

- Centrifugalkræfter - cyklonen skaber en rotation inde i Zeparo, som påfører snavspartiklerne yderligere kræfter. Kombinationen af tyngde- og centrifugalkræfter resulterer i en høj grad af effektivitet.
- Sammenlignet med de lave tyngdekræfter er centrifugalkræfterne væsentligt højere baseret på hastigheden inde i udskilleren.
- Forskellen i massefylde mellem vandet og snavspartiklerne (som har en højere massefylde) skubber snavspartiklerne ud mod Zeparos ydervæg.
- Nedadgående strøm: den nedadgående bevægelse, der opstår i Zeparo, leder snavspartiklerne mod bunden og til sidst ind i snavsopsamlingskammeret, hvorfra de kan skylles ud.
- Takket være cyklonprincippet, kan Zeparo installeres vandret i alle vinkler sådan at aftapningsventilen er mellem vandret og lodret nedadvendt position, uden at forringe separationseffektiviteten.
- Desuden vil ZCHM-magneterne effektivt forøge udskillelsen af magnetit.

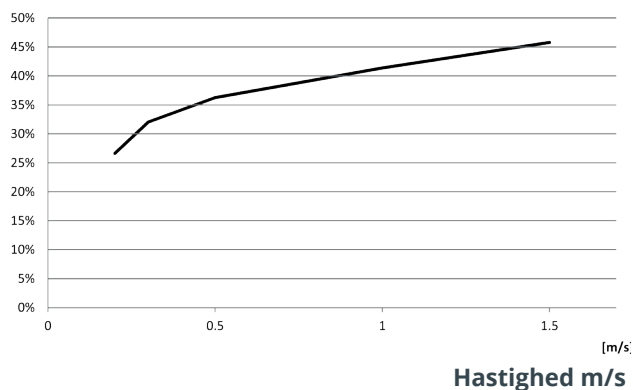


SEPARATIONSEFFEKTIVITET

Typisk kurve

Zeparo Cyclon ZCD

Effektivitet [%]



MAGNET OG ISOLERING

Integrerer på en unik måde meget stærke magneter i udskillerens isolering, hvilket resulterer i særdeles høj effektivitet. Eftersom alle partikler vil bevæge sig i retning af den udvendige diameter på grund af cycloneffekten, er det her magneterne er placeret.

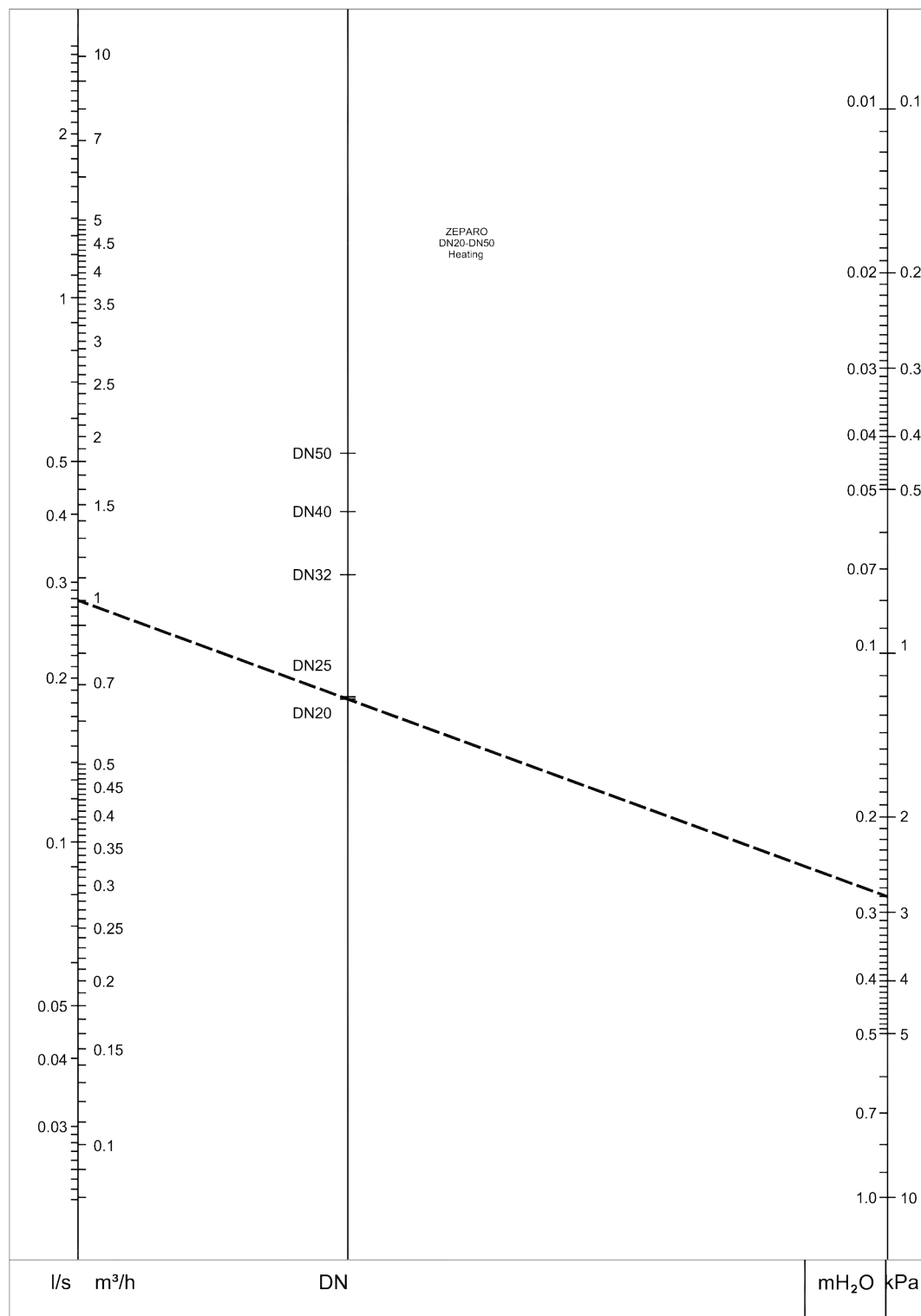
Det sikrer, at magneterne er optimalt placeret, samtidig med at isoleringen giver perfekt reduktion af varmetab. Isoleringen består af 4 dele, så den øvre sektion kan forblive på Zeparo Cyclone, mens den nedre sektion, som indeholder magneterne, fjernes for at skylle snavs og magnetit ud. Efter udførelse af rengøringsproceduren er det nemt at montere enheden igen.

HURTIGVALG

Opvarmning

Eksempel:

Varmeanlæg med et DN 25 rør og et flow på 1000 l/h. Træk en linje fra punktet 1 m³/h til den krævede dimension DN20/25 og aflæs på linjen for trykfald en værdi på 2,8 kPa.

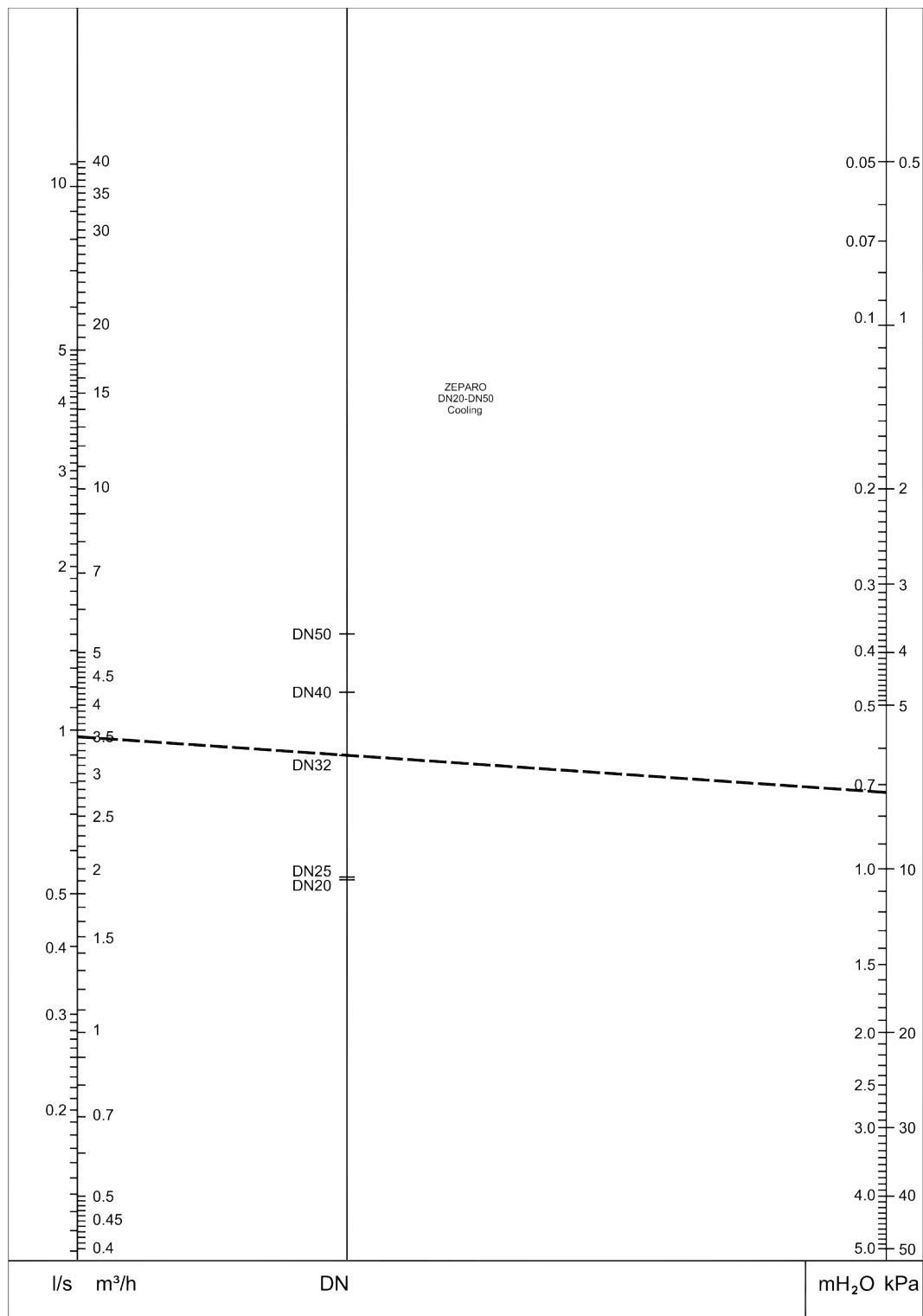


Brug applikationen HySelect for nøjagtig beregning.

Køling

Eksempel:

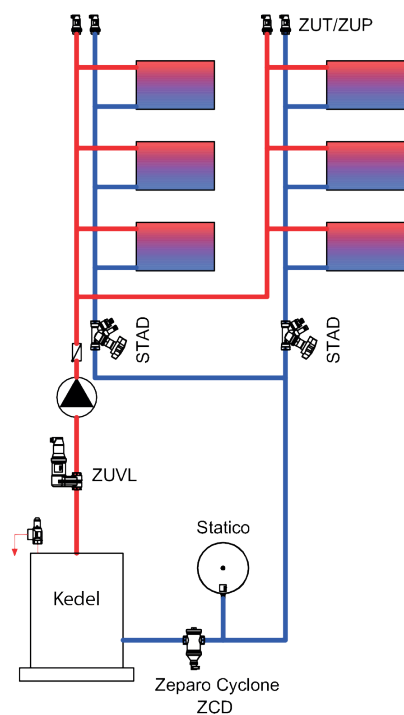
Køleanlæg med et DN 32 rør og et flow på 3,5 m³/h. Træk en linje fra punktet 3,5 m³/h til den krævede dimension DN32 og aflæs på linjen for trykfald en værdi på 7,2 kPa.



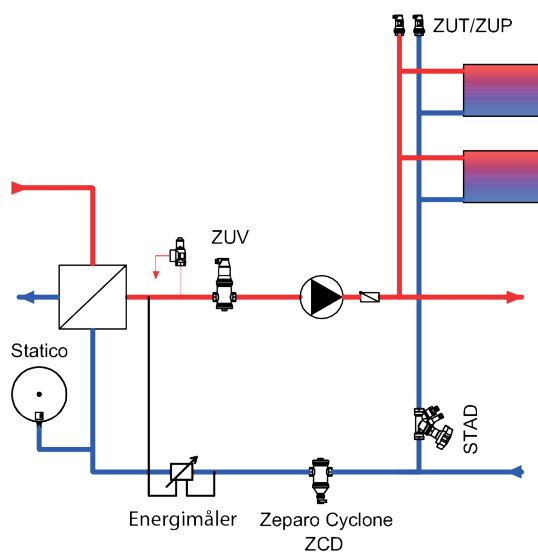
Brug applikationen HySelect for nøjagtig beregning.

SYSTEMEKSEMPEL

Anlæg med kedel



Anlæg med varmeveksler



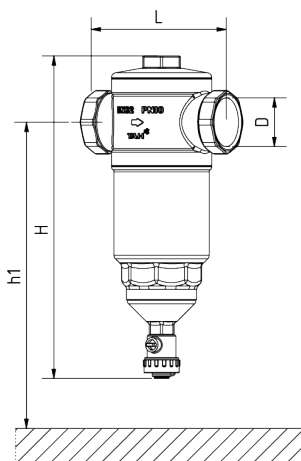
Zeparo Cyclone snavsudskiller bør installeres i returløbet foran den enhed, som skal beskyttes, eller foran energikilden. Der kræves ingen minimumsafstand til rørbøjninger mv. før eller efter Zeparo Cyclone.

ZEPARO CYCLONE DIRT ZCD - UDSKILLERE, VERSION DIRT TIL SNAVSPARTIKLER

Zeparo Cyclone ZCD

Vandret og lodret installation.

Indvendigt gevind efter ISO 228. DN20 gevindlængde efter ISO 7/1.

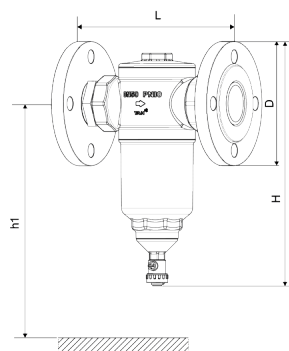


Type	H	h1	L	q^{nom} [m ³ /h]	q^{max} [m ³ /h]	m [kg]	D	VVS nr.	Varenr.
ZCD 20*	201	305	100	1,18	2,3	1,3	G3/4	447229-006	789 7420
ZCD 25	201	305	100	1,47	3,8	1,3	G1	447229-008	789 7425
ZCD 32	258	355	122	3,18	7,2	2,2	G1 1/4	447229-010	789 7432
ZCD 40	310	400	158	4,75	10,2	3,7	G1 1/2	447229-011	789 7440
ZCD 50	310	400	160	6,88	16,0	3,9	G2	447229-012	789 7450

Zeparo Cyclone ZCDF

Vandret og lodret installation.

Flangetilslutning efter EN-1092-1.

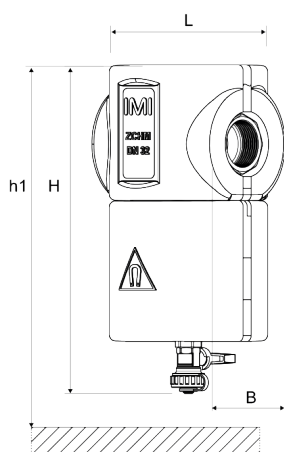


Type	DN	H	h1	L	q^{nom} [m ³ /h]	q^{max} [m ³ /h]	m [kg]	D	VVS nr.	Varenr.
ZCDF	50	325	400	230	6,88	16,0	8,78	165	-	303040-80902

ZEPARO CYCLONE ZCDM SÆT

ZCD + ZCHM

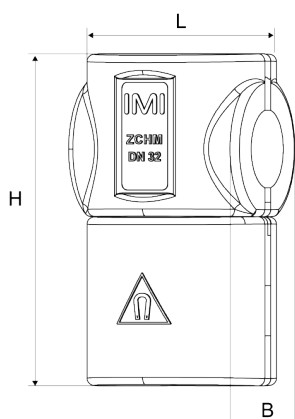
Vandret og lodret installation.



Type	H	h1	L	B [mm]	m [kg]	D	Antal magneter	VVS nr.	Varenr.
20*	213,5	305	100	110	1,4	G3/4	4	-	789 7520
25	213,5	305	100	110	1,4	G1	4	-	789 7525
32	269,5	355	122	132	2,4	G1 1/4	4	-	789 7532
40	327,2	400	158	160,5	3,9	G1 1/2	6	-	789 7540
50	327,2	400	160	160,5	4,2	G2	6	-	789 7550

*) Kan tilsluttes glatte rør med TA KOMBI-koblinger = VVS nr 405188.
q_{max} beregnet på en maks. hastighed af 2 m/s i røret.

TILBEHØR



Magnet med Isoleringskappe ZCHM

Isoleringen med magnet kan monteres på Zeparo Cyclone uden at aftappe anlægget. Også kompatibel med flanged ZCDF.

Type	For DN	H	L	B	Antal magneter	m [kg]	VVS nr.	Varenr.
ZCHM 20-25	DN20-25	175	108	110	4	0,126	447229-908	787 7425
ZCHM 32	DN32	232	132	134	4	0,189	447229-910	787 7432
ZCHM 40-50	DN40-50	289	158,5	160,5	6	0,310	447229-912	787 7450

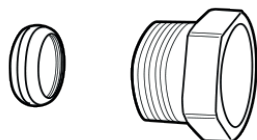
For at vælge en Zeparo Cyclone med magnet skal du bestille en Zeparo Cyclone ZCD og en isolering med magnet ZCHM i samme dimension alternativt benytte et ZCDM sæt.

Klemringskobling KOMBI

Max 100°C

(Mere information om KOMBI - se katalogblad KOMBI.)

Støttebøsning skal anvendes, TA 320 for kobberrør og TA 321 for stålør, se katalogblad KOMBI.



Udvendigt gevind på trykskruen	For rør diameter	VVS nr.	Varenr.
G3/4	15	405188-065	53 235-117
G3/4	18	405188-066	53 235-121
G3/4	22	405188-067	53 235-123



Produkterne, teksterne, fotografierne, grafikken og diagrammerne i brochuren kan ændres af IMI Hydronic Engineering uden forudgående varsel eller angiven årsag. For de nyeste oplysninger om produkterne og specifikationer bedes du besøge www.imi-hydronic.com eller kontakte IMI Hydronic Engineering.