

RECI TYPE BB 500 – 5000 LTR.

TYPE BB ER DESIGNET SOM EN FORRÅDS- OG BUFFERBEHOLDER

Reci Type BB opfylder gældende standarder og normer for forråds- og behandlingsbeholdere.

Reci Type BB kan leveres med isolering og evt. magnesium anoder.

Alle beholdere leveres iht. godkendelser.

Hvor der er vanskelige adgangsforhold kan Reci Type BB forråds- og bufferbeholder opsvejses på stedet. Vi kan tilbyde at beholderen designes efter forholdene.

Beregningstryk: 10 bar
Prøvetryk: 13 bar
Volumen: Fra 500 til 5000 liter
Vægt: Fra 220 til 1290 kg

Tilslutning: Iht. specifikationer



Tilslutningsvejledning:

Ved rørmaterialer af rustfri, pex eller kobberør skal ovenstående skitse følges. På BK, BC og BV

Som tilbehør kan termometre, sikkerhedsventil, luftudlader og mandedækselisolering monteres.

Reserve dele:

Mandedækselpakning og anoder.

Ved bestilling opgives beholderens fabrikationsnummer samt type, som er stemplet på mærkepladen.

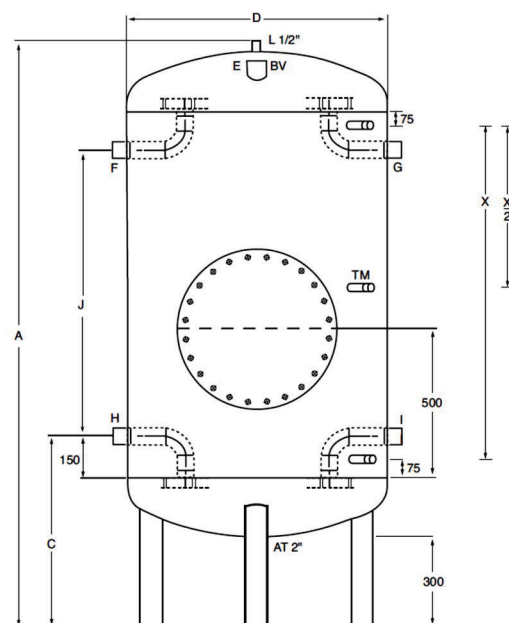
Garanti - Byggeklausul:

Alle leverancer i Danmark leveres iht. AB 92.

Garanti er betinget af monteret elektrolyseanlæg eller magnesium anoder samt forskriftmæssig installation og dokumenteret vedligeholdelse i garantiperioden.

Vor garanti mod gennemtæring er ikke gældende ved anvendelse af behandlet vand f.eks. blødgjort vand til vaskeriformål.

Ubenyttede muffer afblændes med sort fittings.

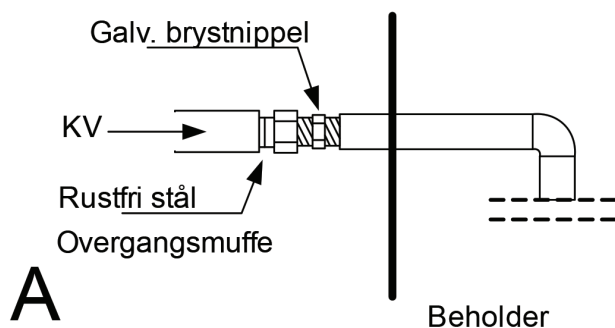


RECI TYPE BB 500 – 5000L

Beholder dimensioner											
Rumfang liter	D	A	C	J	E	F	G	H	I	Vægt kg	Antal anoder
500	700	1840	610	810	2"	Efter valg i nedenstående skema				220	1/2
700	800	1880	630	810	2"					270	1/2
1000	950	1970	665	880	2"					320	1
1300	1050	1930	685	880	2"					365	1
1600	1150	2040	715	880	2"					520	2
2000	1300	2100	705	930	2"					570	2
2500	1450	2160	765	880	2"					660	2
3200	1450	2410	775	1030	2 1/2"					780	3
4000	1650	2510	795	1205	2 1/2"					900	3
5000	1800	2570	840	1130	2 1/2"					1290	4

Valg af tilslutning med/uden difuser	
Studse med 90° bøjning og diffuser afsluttet med flange DIN 2633	Studse med 90° bøjning og med flange DIN 2633
2"	2"
2 1/2"	2 1/2"
3"	3"
4"	4"
5"	5"
6"	6"
8"	8"
10"	10"

Hvis rustfri stålør anvendes:



DRIFT OG VEDLIGEHOLDELSE FOR BUFFERBEHOLDER

Montage

Rørtilslutning

Tilslutningen til beholderen er RG muffe/nippel eller flange iht. tegning.

El tilslutning af pumpe eller elektrolyse m.v. Er der monteret pumpe eller elektrolyse m.v. på beholderen vedligeholdes disse efter producentens anvisninger.

Drift

Det kolde brugsvand løber ind i beholderen i bunden og cirkuleres i rørsystemet fra toppen af beholderen. Vandet i beholderen, opvarmes når varmt vand passerer igennem de fastmonterede varmespiraler inde i . I bunden af beholderen findes en udslamningsventil.

Når der udslammes skal dette ske ved at åbne ventilen langsomt, så partikler ikke hvirvles op i beholderen.

Afhængig af beholderens størrelse er der monteret et mandekamsdæksel på siden af beholderen.

I områder med kalkholdigt vand vil der udfældes kalk i beholderen. Kalken vil normalt fæstnes på den øvre del af varmespiralerne. Det anbefales, at rense beholderen jævnligt, således at driftsforstyrrelser undgås.

Vedligehold

Beholderen er forsynet med enten magnesiumanode eller elektrolyseanlæg. Anode eller elektrolyseanlæg forhindrer beholderen i at tære op. Beholderen er mærket A for anode og E for elektrolyseanlæg.

Der foretages en jævnlig udslamning af beholderen. Udslamningsventilen i bunden åbnes langsomt og holdes åbent indtil det udslammede vand er helt klart. For større anlæg anbefales udslamning 1 gang ugentligt. Beholderne renses og anoder udskiftes normalt første gang efter 1 år, derefter efter behov, max. 1-2 år mellem rensning.

Er der monteret elektrolyse på anlægget foretages rensning og udslamning efter producentens anvisninger.

Reserve dele

Mandedækselpakning, Anoder,
Ved bestilling opgives beholderens fabriktionsnummer samt type, som er stemplet på mærkepladen.

Serviceaftale

Der kan tilkøbes RECI service + aftale hvorved der kan opnås op til 15 års garanti på beholder.

Kontakt vores serviceafdeling for nærmere.