

VARMTVANDSBEHOLDER

TYPE GE

ANVENDELSE

RECI varmtvandsbeholder type GE anvendes til opvarmning af brugsvand og leveres i størrelser fra 500 til 5000 liter.

Beholderen anvendes, hvor stor afkøling af primært fjernvarmevand er påkrævet samt ved lavtemperatur-opgaver.

Teknologisk Institut har testet og fastlagt effekten for beholderne.

BESKRIVELSE

RECI varmtvandsbeholdere type GE er Va-godkendte og leveres med mandekarm samt 150 mm lange studse.

Alle varmtvandsbeholdere leveres med tilvalg:

- Magnesiumanoder
- Elektrolyse
- EL-patroner

Ved behandlet vand skal beholderen beskyttes med elektrolyse eller katodisk beskyttelse!

Varmefladerne er opbygget af lodretstående snoede spiraler af syrefast rustfrit stålør, der er anbragt mellem to cirkelformede fordelerrør.

Denne udformning bevirker, at spiralerne frit kan svinge, således at kalk og stenaflejringer let løsnes og falder til bunds. Spiralerne er monteret mellem fordelerrørene efter princippet "vendt retur", hvilket sikrer, at tryktabet og dermed vandmængden er ens over alle spiraler.

Beholderens studse er alle placeret på frontsiden, hvilket giver en rationel og overskuelig opbygning som VVS-unit.

Der er mulighed for, at få varmtvandsbeholderen leveret som en færdig værkstedsbeholder eller som en opsvejt beholder, hvis adgangsforholdene ikke tillader andet.



MATERIALER:

Svøb/endebunde SJ235JR – EN 10025
Varmeflade AISI 316

15 ÅRS GARANTI

Der kan tilkøbes RECI service + aftale hvorved der kan opnås 15 års garanti på beholder.

Beregningstryk:	10 / 25 bar
Prøvetryk:	13 / 37,5 bar
Hedefaldeflade areal:	1,70 m ² pr. spiral.
Volumen:	Fra 500 til 5000 L som standard
Vægt:	Fra 220 til 1290 kg
Tilslutning:	Iht. specifikationer
Max. temperatur:	95°C/95°C

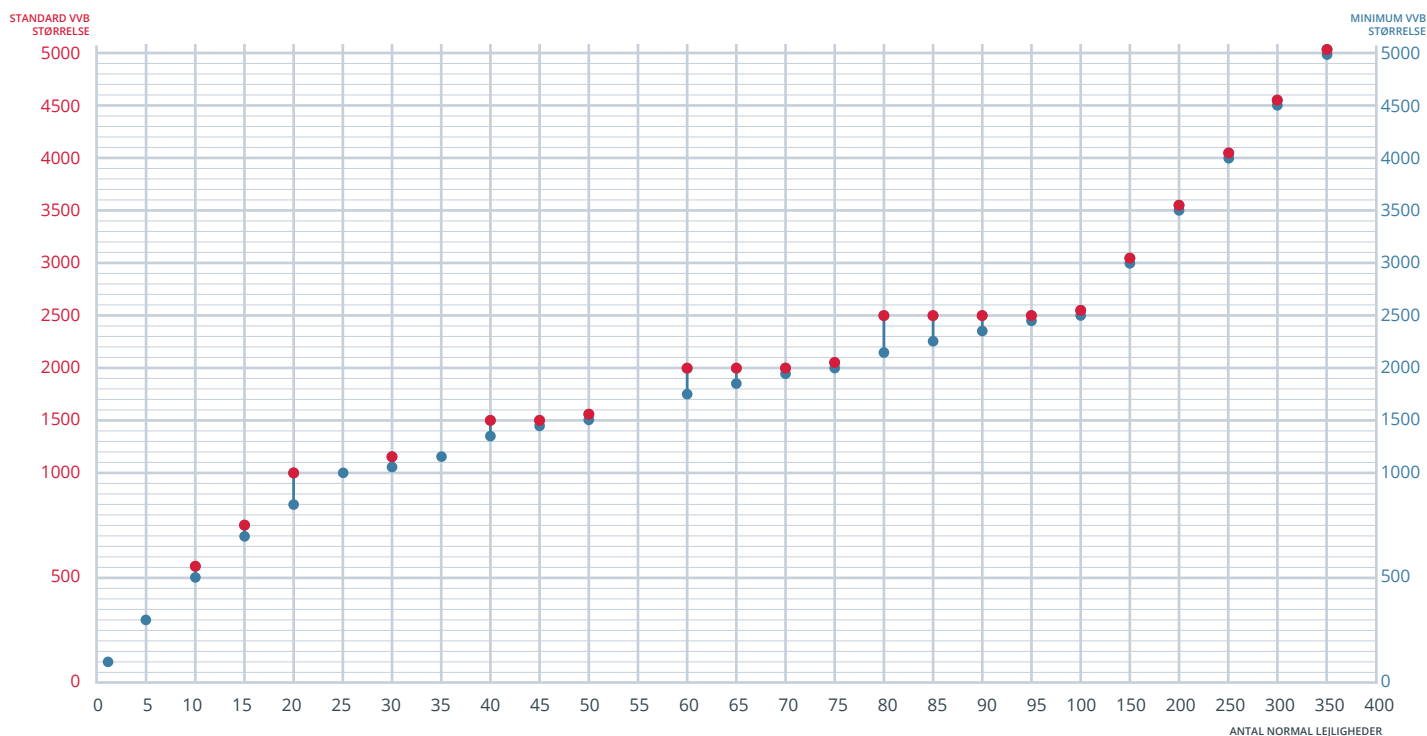


Diagram 1

VEJL. BEHOLDERSTØRRELSER

Gælder for beboelsejendomme eller anden anvendelse.

Kontakt Reci for beregning af beholderstørrelse, effektydelser, spiraler m.v.

Diagram 1

Her findes guide til valg af VVB størrelse.

Efter DS439 er det dimensionerende temperatursæt:

- Primærsiden: 60-30°C
- Sekundærsiden: 10-55°C

Standard VVB størrelse: **Rød**

Minimum VVB størrelse: **Blå**

Ved andre temperatursæt, se ydelser pr. spiral i diagram 2. Disse er udarbejdet ud fra målinger og test udført af Teknologisk Institut.

DIAGRAM 2

Brugsvand opvarmet 10-55°C. Ydelse og tryktab pr. spiral ved forskellige primære temperatursæt.

Eksempel

Anlæg med 35 normalejligheder og dimensionerende primær temperatur 60-30°C.

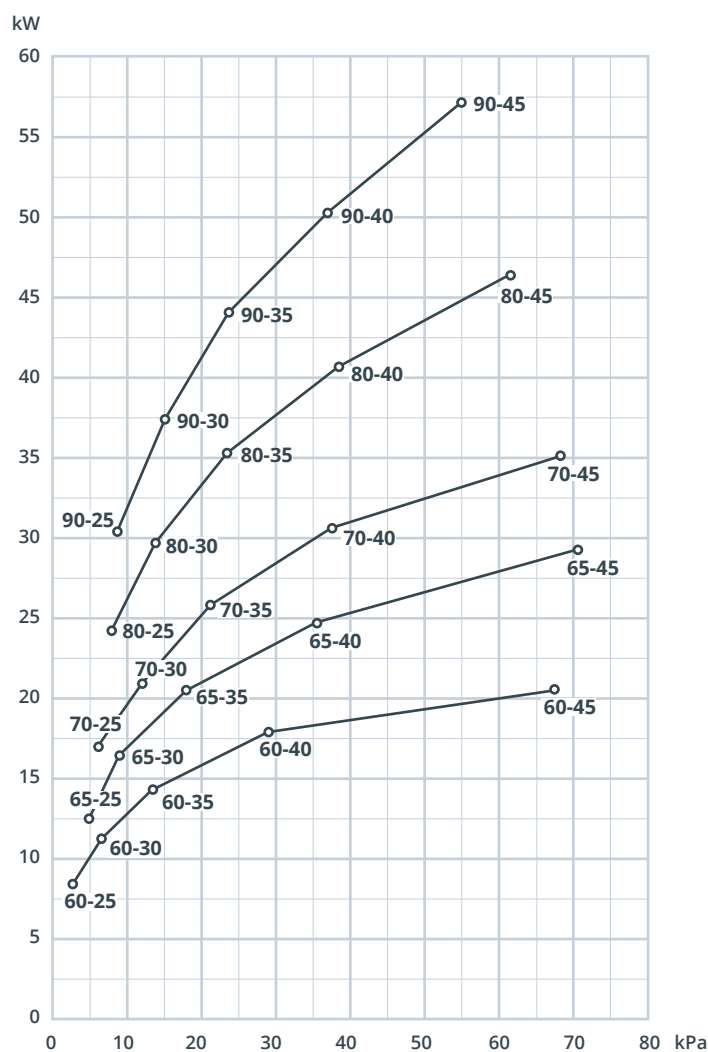


Diagram 2

Af diagram 1 ses, at 1250 liter VVB skal anvendes.

Tabel 1 viser at denne VVB har 5 spiraler og ydelsen er som følger:

- 60-30/10-55°C: 56 kW
- 65-35/10-55°C: 103 kW

Ved bestilling:

Reci 1500 L "1250-5-GE" + tilvalg af beskyttelse

Da spiralerne er parallelkoblede "i vendt retur", er trykfaldet pr. spiral det samme som trykfaldet over den samlede varmeplade.

Normallejlighed

En normallejlighed forudsættes at have 3,5 beboere samt badeværelse med badekar eller bruser, der regnes ens og med et beregningsmæssigt energibehov på 4,36 kWh. Køkkenvasken, håndvask og bidet medregnes ikke.

Antallet af normallejligheder beregnes ud fra det sande antal lejligheder, antal beboere pr. lejlighed samt antal badeværelser og effekter pr. tapning. antallet af bygningens normallejligheder findes som bygningens energibehov pr. døgn divideret med en normallejligheds energiforbrug pr. døgn.

$$N = \frac{\sum (n \cdot p \cdot v \cdot E)}{3,5 \cdot 4,36}$$

hvor:

N = antallet af normallejligheder

n = antallet af lejligheder

p = antallet af beboere pr. lejlighed

v = varmtvandsenheder i lejligheden

E = det beregningsmæssige energibehov pr. varmtvandsenhed.

Beboere pr. lejlighed

Antallet af lejligheder er det rent faktisk forekommende antal. Beboerantallet kan ligeledes være det faktiske antal, dog mindst det i tabel anførte. Såfremt beboerantallet ikke kendes, sættes antallet af beboere som vist i tabellen

Tabellen viser det mindste antal beboere, der medregnes pr. lejlighed.

En normallejlighed har således 4 værelser og 3,5 beboere.

Antal værelser	1	1½	2	2½	3	3½	4
Antal personer	2,0	2,0	2,0	2,3	2,7	3,1	3,5

Antal værelser	4½	5	5½	6	6½	7	-
Antal personer	3,9	4,3	4,6	5,0	5,4	5,6	-

Tabel 1: Effekt i kW med "standard" spiraler

Type		GE					Antal	
Primær temperatur °C		60-30	65-35	70-40	80-40	95-40	Spiraler	Anoder
Beholdervolumen liter	500	22,46	41,27	61,23	82,13	110,02	2	1
	750	33,69	61,91	91,85	123,20	165,03	3	1
	1000	44,92	82,55	122,47	164,27	220,04	4	1
	1250	56,15	103,18	153,09	205,33	275,05	5	1
	1500	67,38	123,82	183,70	246,40	330,06	6	2
	2000	78,61	144,46	214,00	287,47	385,07	7	2
	2500	101,07	185,73	214,32	369,60	495,10	9	2
	3000	101,07	185,73	275,55	369,60	495,10	9	3
	4000	123,53	227,00	336,74	451,73	605,12	11	3
	5000	145,99	268,27	398,02	533,87	715,14	13	3

Antal normallejligheder, se diagram 1

Tabel 2: Effekt i kW med "High Power" spiraler

Type		GE-High Power					Antal	
Primær temperatur °C		60-30	65-35	70-40	80-40	95-40	Spiraler	Anoder
Beholder volumen liter	1000	55	100	147	198	265	4	1
	2000	96	172	258	346	464	7	2
	3000	124	225	331	445	596	9	3

Cirkulationstab

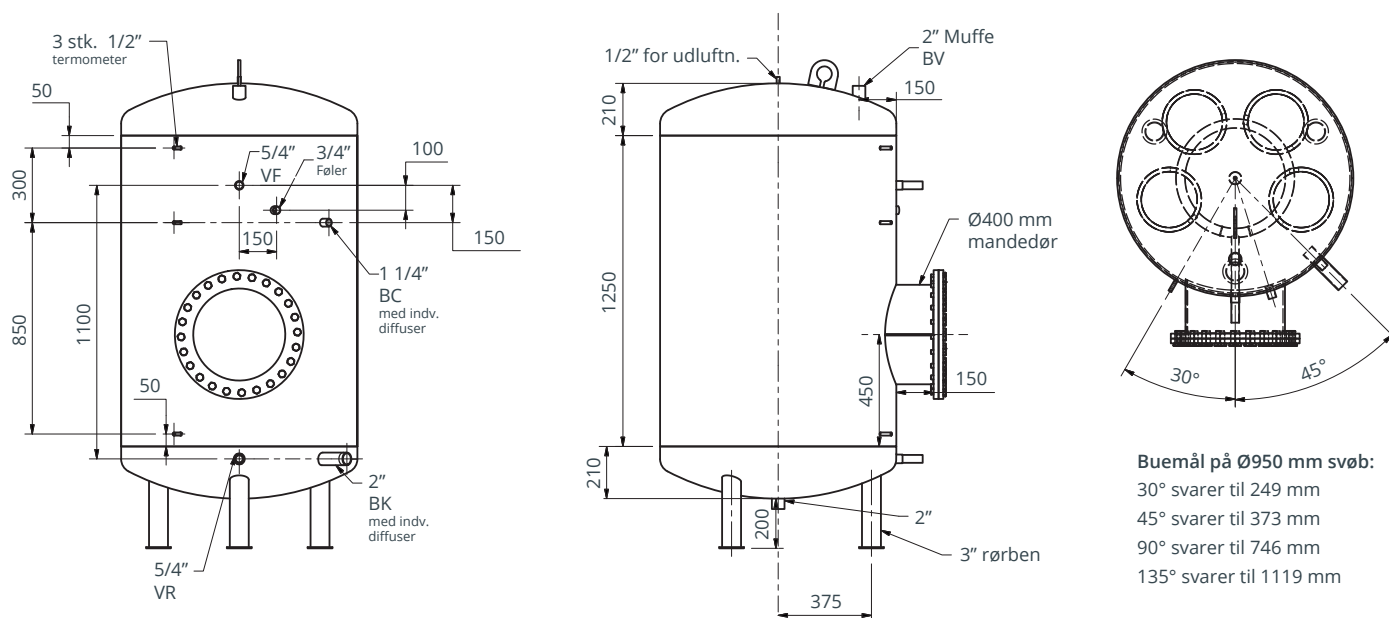
Der regnes med et cirkulationstab på 0,3 kW pr. lejlighed ved 10 lejligheder, faldende eksponentielt til 0,1 kW pr. lejlighed ved 200 lejligheder.

Bestillingsbetegnelse

1500-4-GE

- └─ Type
- └─ Antal spiraler
- └─ Beholderstørrelse

Målskitse for 1000-4-GE



Tabel 3: Dimensioner for standard VVB

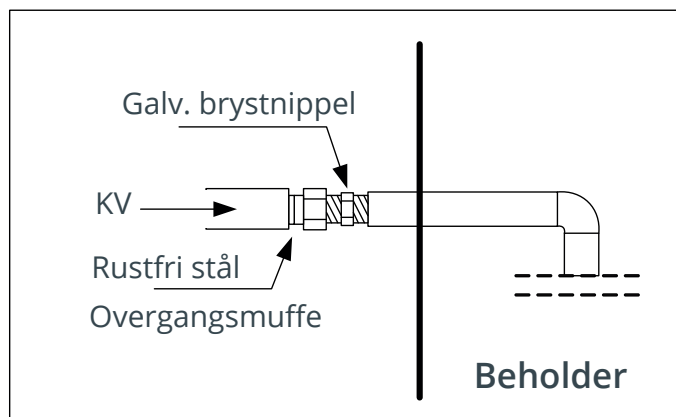
Volumen	Generelle mål						
	Liter	Diameter (mm)	Højde (mm)	BK/BV (RG)	BC (RG)	Pl. tykk. (mm)	Vægt (kg)
500	700	1840	1 ½	1	6-6	290	25
750	800	1880	1 ½	1		340	32
1000	950	1920	2	1 ¼		400	40
1250	1050	1930			500		
1500	1150	2040			600		
2000	1300	2100			710		
2500	1450	2160	2	1 ½	8-8	820	50
3000	1450	2410			900		
4000	1650	2510			1010		
5000	1800	2570			10-12	1420	

MONTERINGSVEJLEDNING

Tilslutningsvejledning:

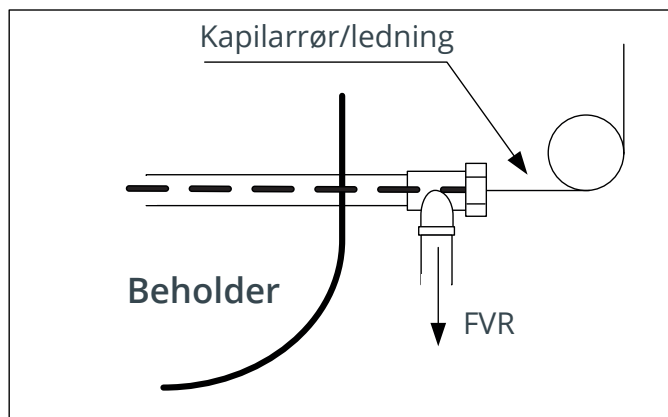
Ved rørmaterialer af rustfri, pexrørsfittings eller kobberør skal skitse følges. På BK, BC og BV

Hvis rustfri stålør anvendes:



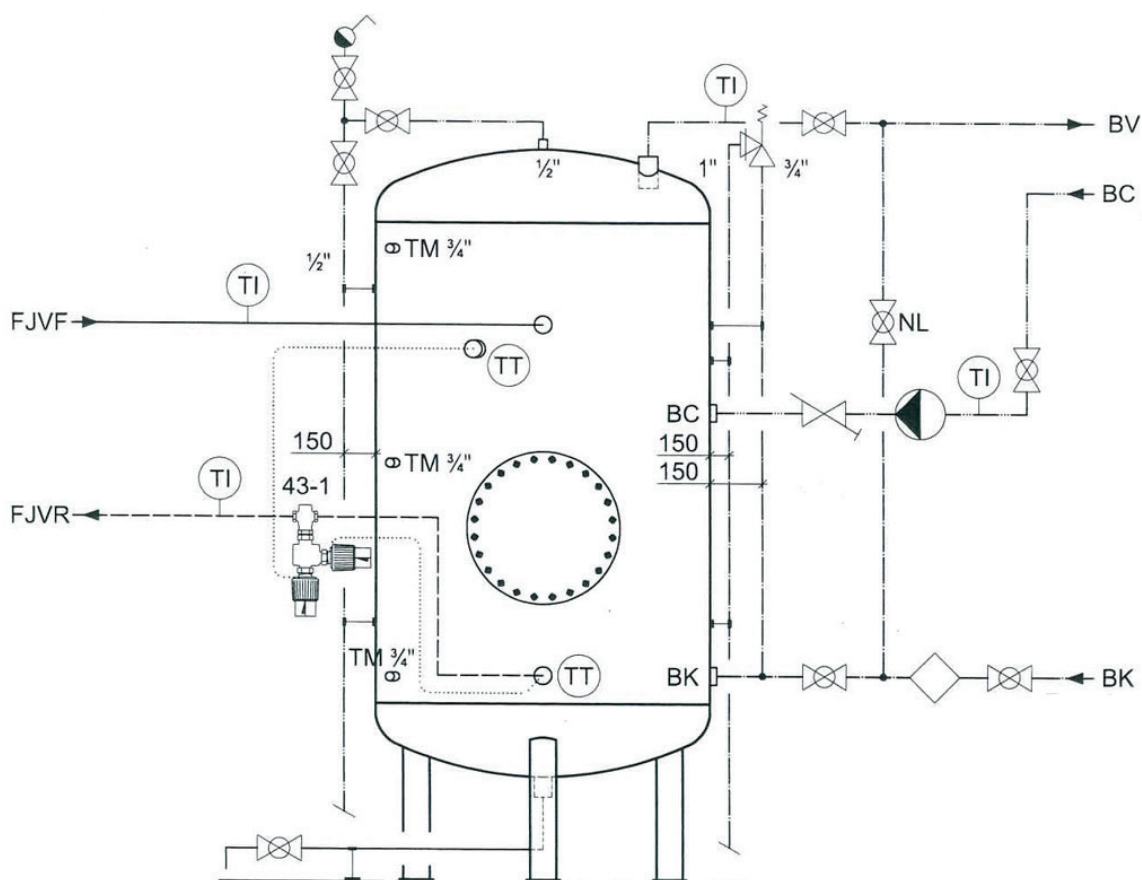
A

Montage af returløbsføler på primær side:



B

Principdiagram for beholder tilslutning med selvvirkende ventil:



DRIFT OG VEDLIGEHOLDELSE

Vedligeholdelsesvejledning	Pr. uge	Pr. ¼ år	Pr. ½ år	Pr. år
Visuel kontrol af beholder med tilhørende armatur og ventiler	X			
Udslamning: Beholder med elektrolyse	X			
Udslamning: Beholder med offeranoder		X		
Reguleringsautomatik, luftudlader samt snavssamler kontrolleres/justeres			X	
- Varmeflade renses/afsyres - Beholder renses/spules indvendig - Ny pakning på mandedæksel				X
Evt. monteret offeranoder efterses/udskiftes				X

DRIFT OG VEDLIGEHOLDELSE FOR VARMT-VANDSBEHOLDER TYPE GE

Montage

Rørtilslutning

Tilslutningen til beholderen er RG muffe/nippel eller flange iht. tegning.

El tilslutning af pumpe eller elektrolyse m.v. Er der monteret pumpe eller elektrolyse m.v. på varmtvandsbeholderen vedligeholdes disse efter producentens anvisninger.

Drift

Det kolde brugsvand løber ind i varmtvandsbeholderen i bunden og cirkuleres i rørsystemet fra toppen af varmtvandsbeholderen. Vandet i beholderen, opvarmes når varmt vand passerer igennem de fastmonterede varmespiraler inde i varmtvandsbeholderen. I bunden af varmtvandsbeholderen findes en udslamningsventil.

Når der udslammes skal dette ske ved at åbne ventilen langsomt, så partikler ikke hvirvles op i beholderen.

Afhængig af varmtvandsbeholderens størrelse er der monteret et mandekamsdæksel på siden af beholderen.

I områder med kalkholdigt vand vil der udfældes kalk i varmtvandsbeholderen. Kalken vil normalt fæstnes på den øvre del af varmespiralerne. Det anbefales, at rense varmtvandsbeholderen jævnligt, således at driftsforstyrrelser undgås.

Vedligehold

Varmtvandsbeholderen er forsynet med enten magnesiumanode eller elektrolyseanlæg. Anode eller elektrolyseanlæg forhindrer beholderen i at tære op. Beholderen er mærket A for anode og E for elektrolyseanlæg.

Der foretages en jævnlig udslamning af beholderen. Udslamningsventilen i bunden åbnes langsomt og holdes åbent indtil det udslammede vand er helt klart. For større anlæg anbefales udslamning 1 gang ugentligt. Beholderne renses og anoder udskiftes normalt første gang efter 1 år, derefter efter behov, max. 1-2 år mellem rensning.

Er der monteret elektrolyse på anlægget foretages rensning og udslamning efter producentens anvisninger.

Reserve dele

Mandedækselpakning, Anoder,
Ved bestilling opgives beholderens fabrikationsnummer samt type, som er stemplet på mærkepladen.

Serviceaftale

Der kan tilkøbes RECI service + aftale hvorved der kan opnås op til 15 års garanti på beholder. Kontakt vores serviceafdeling for nærmere.