

# HELLODET PLADEVEKSLER

## MONTAGE

Tilslutningens må ikke overspændes. Se tabel for max. moment. For meget kraft vil beskadige sammenlodningen. Alle gevind er parallgevind. Ved brug af unioner med plan anlægsflade tættes via rund pakning, der er placeret for enden af tilslutningen.

Det er vigtigt at der altid benyttes en fleksibel rørinstallation. Vibrationer fra rørinstallationen, pumper, reguleringsventiler må IKKE overføres til veksleren. Pladeveksleren eller vekslerstativ må IKKE fastgøres til underlag/gulv og der må IKKE overføres tryk- eller vriddningskraft fra rørsystem til pladeveksleren eller vekslerstativ.

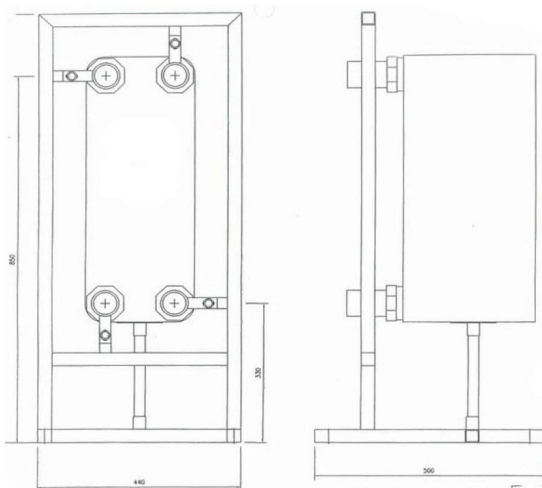
Rør må IKKE hænge eller hvile på pladeveksleren eller vekslerstativ

### Bemærk:

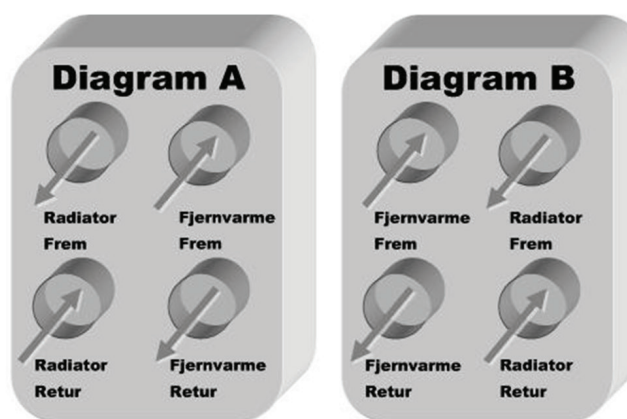
I umiddelbar nærhed af veksleren skal udføres/monteres 1/4" målenipler på alle tilslutninger. Sørg for at der er installeret tilstrækkelig med udvidelses-/sikkerhedsventiler på rørinstallationen, som sidder overfor.



**DER MÅ IKKE SVEJSES I NÆRHEDEN AF VEKSLEREN. TILSLUTNINGER MÅ IKKE SVEJSES PÅ.**



Veksler monteret i stativ



Tilslutningsdiagram

## DRIFT

Ved normal daglig drift af pladeveksleren kræver denne stort set intet eftersyn. Ved drifts uregelmæssigheder i tryk- og temperatur bør pladeveksleren kontrolleres. Tilsmudsning af pladeveksleren vil normalt være minimale men i tilfælde af tilsmudsning vil ydelsen falde. Man bør altid montere snavssamlere på de to tilgange til veksler for at beskytte denne.

Veksleren skal altid beskyttes af en eller flere sikkerhedsventiler.

### Opstartsprocedure:

- Sikre at alle snavssamlere er rensset.
- Åbne afspærringsventiler.
- Udluft den kolde side først.
- Åben cirkulationen, kolde side.
- Udluft den varme side.
- Åben cirkulationen, varm side.
- I driftssæt automatiske regulering.

### Nedlukningsprocedure:

- Der skal bibeholdes fuldt flow på den kolde side.
- Luk for varmesiden.
- Når reguleringsventilen er helt lukket, sluk for pumpen.
- Luk den kolde side, sluk for pumpen.
- Luk alle afspærringsventiler.
- Når pladeveksleren er kold, dræn den fuldstændigt.

## VEDLIGEHOLD

### Rengøringsprocedure:

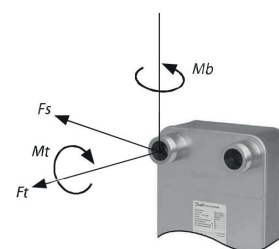
- Kun kemisk rengøring er mulig.
- Brug kun kemikalier, der ikke angriber kobber eller rustfri stål.

Rengøring af pladeveksleren bør foretages efter behov.

**Rengøring bør kun udføres af fagkvalificeret personale. Kemikalier skal altid opbevares og bortskaffes forsvarligt og efter gældende love og regler.**

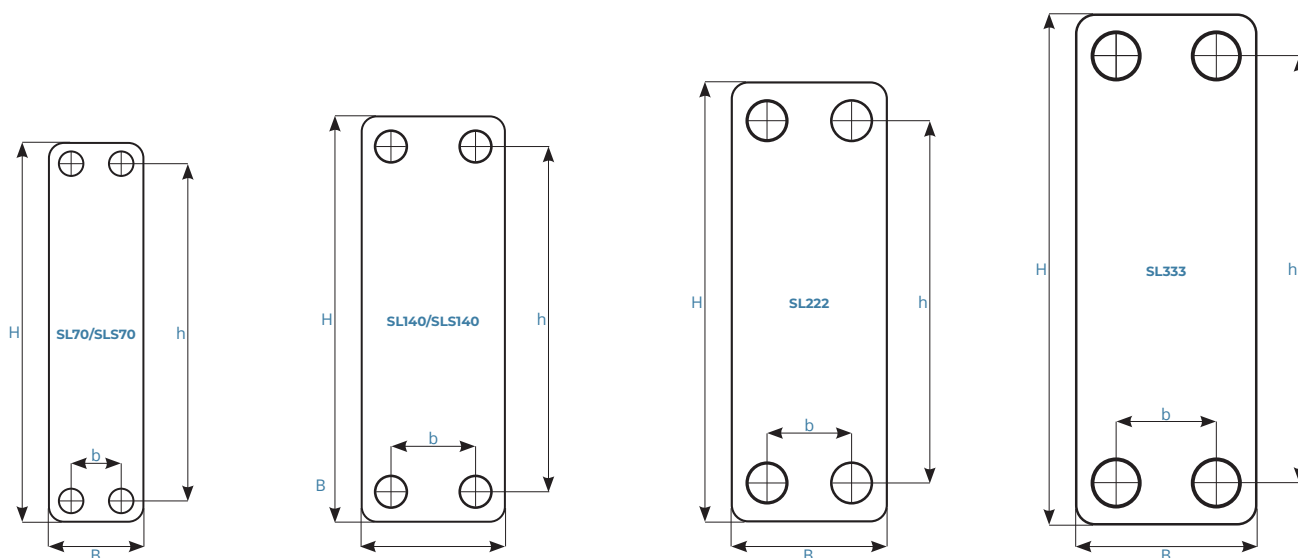
For yderligere information, kontakt Reci på telefon: **36 78 42 18**.

Tilslutning	Mt (Nm)	Mb (Nm)	Ft (kN)	Fs (kN)
3/4"	80	13	2,2	0,5
1"	150	40	3,8	1
5/4"	200	90	6	2
1 1/2"	300	110	6,8	4
2"	500	220	11	4,8
2 1/2"	1.000	220	11	4,8

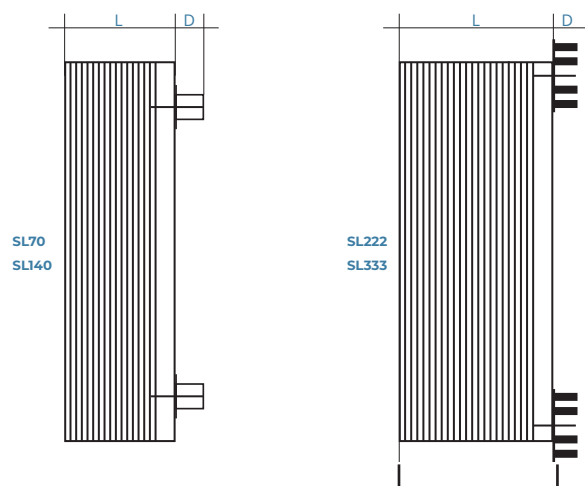


## DET STORE UDVALG AF HELLODDET PLADEVEKSLERE

Vores produktsortiment af helloddet pladeveksler omfatter tilslutnings størrelser fra 1/2 "gevind rør til DN100-PN25 flanger. Udover dette har pladerne i flere af vores modeltyper forskellige trykdybder og plademønstre der gør det muligt, at optimere den tekniske løsning efter kundens specifikation.



Type	B mm	H mm	b mm	h mm	Tilslutning
SL 70	117	498	65	446	G1 1/2
SL 140	242	611	150	520	G2 / 2 1/2*
SL 222	325	933	205	623	DN80
SL 333	380	1180	239	862	DN100



Type	D mm	L mm
SL 70	27	TM+TL:9 +(n x 2,4)/TK:9 +(n x 2,9)
SL 140	40,6	9+ (n x 2,9)
SL 222	8	18+ (n x 2,9)
SL 333	8	18 +(n x 2,9) TM+TL/18 (n x 3,9) TK

\* Veksler har 2 1/2" tilslutning. Monteret på stativ 2" tilslutning.

### Reserve dele:

Det er ikke muligt at få reserve dele. Pladeveksleren er helt lukket. Alle veksler leveres med stativ, isoleringskappe og tilslutningsunioner med mindre andet aftales.

For yderligere information, kontakt Recipro på telefon: **36 78 42 18**.