

VARMTVANDSBEHOLDER

TYPE GE

ANVENDELSE

RECI varmtvandsbeholder type GE anvendes til opvarmning af brugsvand og leveres i størrelser fra 500 til 6000 liter.

Beholderen anvendes, hvor stor afkøling af primært fjernvarmevand er påkrævet samt ved lavtemperatur-opgaver.

Teknologisk Institut har testet og fastlagt effekten for beholderne.

BESKRIVELSE

RECI varmtvandsbeholdere type GE er Va-godkendte og leveres med mandekarm samt 150 mm lange studse.

Alle varmtvandsbeholdere leveres med tilvalg:

- Magnesiumanoder
- Elektrolyse
- EL-patroner

Ved behandlet vand skal beholderen beskyttes med elektrolyse eller katodisk beskyttelse!

Varmefladerne er opbygget af lodretstående snoede spiraler af syrefast rustfrit stålør, der er anbragt mellem to cirkelformede fordelerrør.

Denne udformning bevirker, at spiralerne frit kan svinge, således at kalk og stenaflejringer let løsnes og falder til bunds. Spiralerne er monteret mellem fordelerrørene efter princippet "vendt retur", hvilket sikrer, at tryktabet og dermed vandmængden er ens over alle spiraler.

Beholderens studse er alle placeret på fronten, hvilket giver en rationel og overskuelig opbygning som VVS-unit.

Der er mulighed for, at få varmtvandsbeholderen leveret som en færdig værkstedsbeholder eller som en opsvejt beholder, hvis adgangsforholdene ikke tillader andet.



MATERIALER:

Svøb/endebunde SJ235JR – EN 10025
Varmeflade AISI 316

15 ÅRS GARANTI

Der kan tilkøbes RECI service + aftale hvorved der kan opnås 15 års garanti på beholder.

Beregningstryk:	10 / 25 bar
Prøvetryk:	13 / 37,5 bar
Hedefaldeflade areal:	1,70 m ² pr. spiral.
Volumen:	Fra 500 til 5000 L som standard
Vægt:	Fra 220 til 1290 kg
Tilslutning:	Iht. specifikationer
Max. temperatur:	95°C/95°C

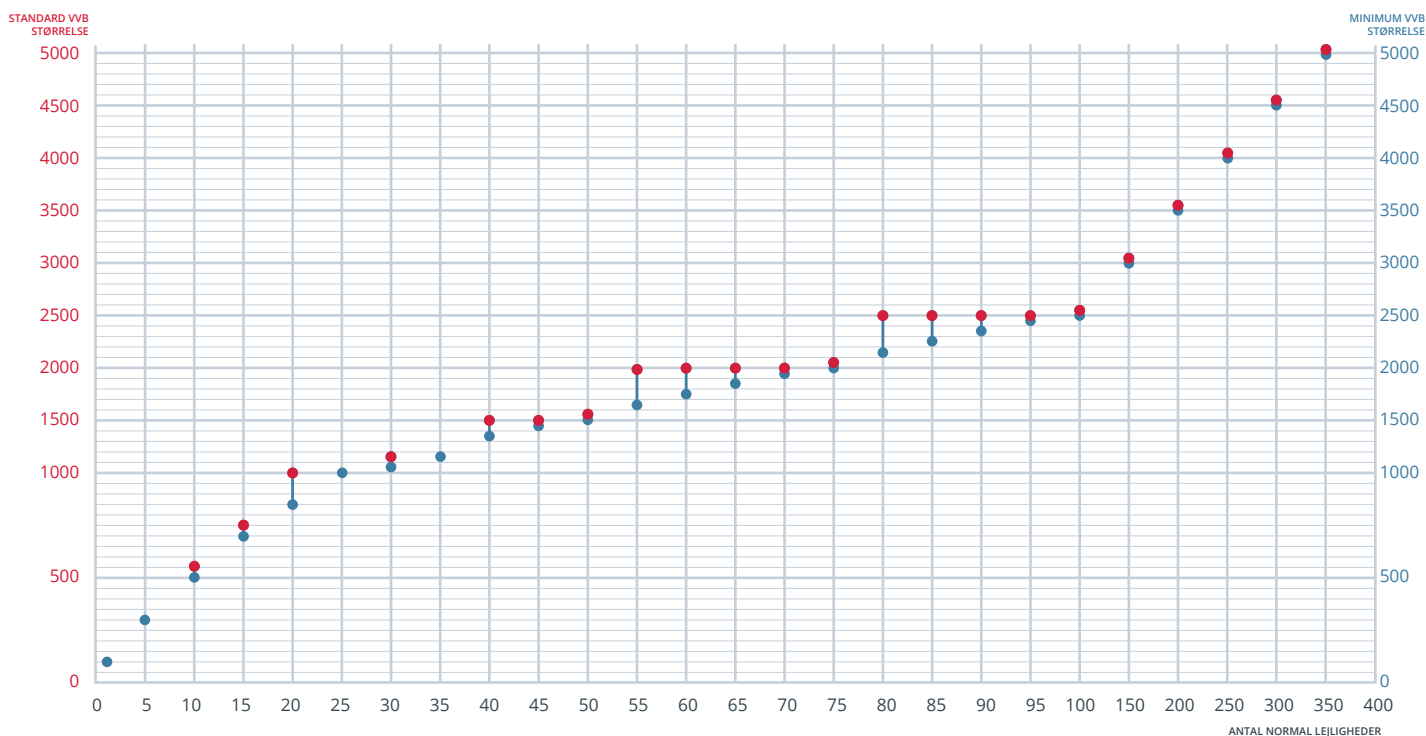


Diagram 1

VEJL. BEHOLDERSTØRRELSER

Gælder for beboelsesejendomme eller anden anvendelse.

Kontakt Reci for beregning af beholderstørrelse, effektydelser, spiraler m.v.

Diagram 1

Her findes guide til valg af VVB størrelse.

Efter DS439 er det dimensionerende temperatursæt:

- Primærsiden: 60-30°C
- Sekundærsiden: 10-55°C

Standard VVB størrelse: **Rød**

Minimum VVB størrelse: **Blå**

Ved andre temperatursæt, se ydelser pr. spiral i diagram 2. Disse er udarbejdet ud fra målinger og test udført af Teknologisk Institut.

DIAGRAM 2

Brugsvand opvarmet 10-55°C. Ydelse og tryktab pr. spiral ved forskellige primære temperatursæt.

Eksempel

Anlæg med 35 normalejligheder og dimensionerende primær temperatur 60-30°C.

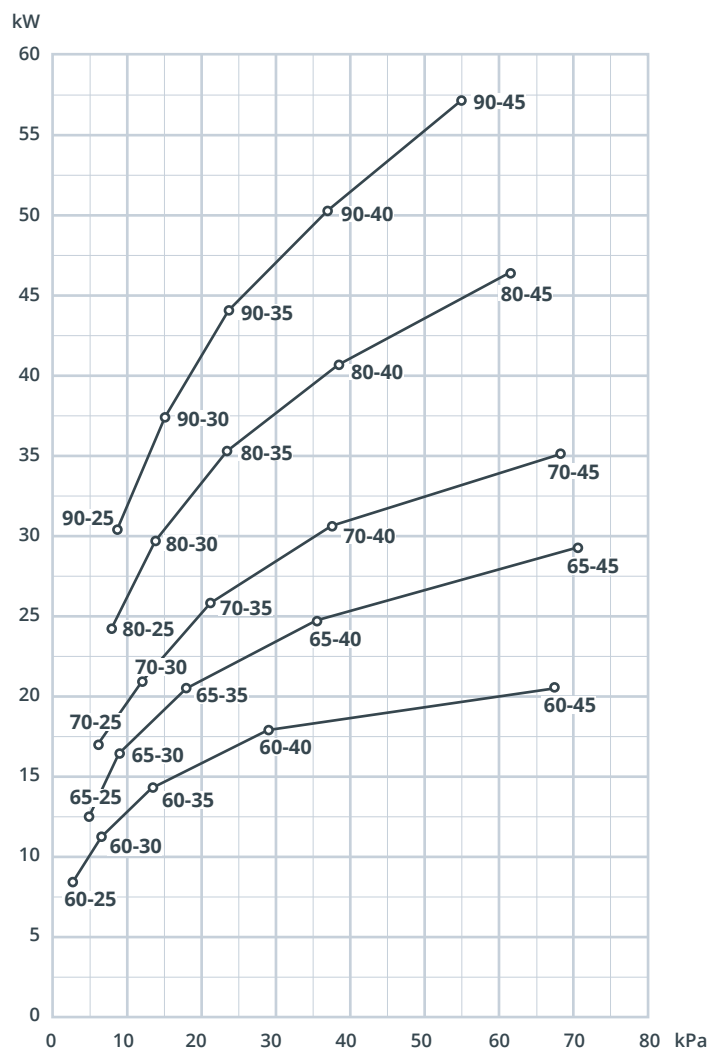


Diagram 2

Af diagram 1 ses, at 1250 liter VVB skal anvendes.

Tabel 1 viser at denne VVB har 5 spiraler og ydelsen er som følger:

- 60-30/10-55°C: 56 kW
- 65-35/10-55°C: 103 kW

Ved bestilling:

Reci 1250 L "1250-5-GE" + tilvalg af beskyttelse

Da spiralerne er parallelkoblede "i vendt retur", er trykfaldet pr. spiral det samme som trykfaldet over den samlede varmefflade.

Normallejlighed

En normallejlighed forudsættes at have 3,5 beboere samt badeværelse med badekar eller bruser, der regnes ens og med et beregningsmæssigt energibehov på 4,36 kWh. Køkkenvasken, håndvask og bidet medregnes ikke.

Antallet af normallejligheder beregnes ud fra det sande antal lejligheder, antal beboere pr. lejlighed samt antal badeværelser og effekter pr. tapning. antallet af bygningens normallejligheder findes som bygningens energibehov pr. døgn divideret med en normallejligheds energiforbrug pr. døgn.

$$N = \frac{\sum (n \cdot p \cdot v \cdot E)}{3,5 \cdot 4,36}$$

Tabel 1: Effekt i kW med "standard" spiraler

Type		GE					Antal	
Primær temperatur °C		60-30	65-35	70-40	80-40	95-40	Spiraler	Anoder
Beholdervolumen liter	500	22	41	61	82	110	2	1
	750	33	61	91	123	165	3	1
	1000	44	82	122	164	220	4	1
	1250	56	103	153	205	275	5	1
	1500	67	123	183	246	330	6	2
	2000	78	144	214	287	385	7	2
	2500	101	185	275	369	495	9	2
	3000	101	185	275	369	495	9	3
	3500	112	205	306	410	550	10	3
	4000	123	227	336	451	605	11	3
	4500	134	139	368	493	660	12	3
	5000	145	268	398	533	715	13	3
6000	157	288	429	575	770	14	4	

Antal normallejligheder, se diagram 1

hvor:

N = antallet af normallejligheder

n = antallet af lejligheder

p = antallet af beboere pr. lejlighed

v = varmtvandsenheder i lejligheden

E = det beregningsmæssige energibehov pr. varmtvandsenhed.

Beboere pr. lejlighed

Antallet af lejligheder er det rent faktisk forekommende antal. Beboerantallet kan ligeledes være det faktiske antal, dog mindst det i tabel anførte. Såfremt beboerantallet ikke kendes, sættes antallet af beboere som vist i tabellen

Tabellen viser det mindste antal beboere, der medregnes pr. lejlighed.

En normallejlighed har således 4 værelser og 3,5 beboere.

Antal værelser	1	1½	2	2½	3	3½	4
Antal personer	2,0	2,0	2,0	2,3	2,7	3,1	3,5

Antal værelser	4½	5	5½	6	6½	7	-
Antal personer	3,9	4,3	4,6	5,0	5,4	5,6	-

Tabel 2: Effekt i kW med "High Power" spiraler

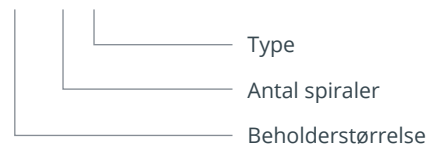
Type		GE-High Power					Antal	
Primær temperatur °C		60-30	65-35	70-40	80-40	95-40	Spiraler	Anoder
Beholdervolumen liter	750	41	75	111	148	199	3	1
	1000	55	100	147	198	265	4	1
	1250	68	125	184	247	331	5	1
	1500	82	150	221	297	398	6	2
	2000	96	175	258	346	464	7	2
	2500	124	225	332	445	596	9	2
	3000	124	225	332	445	596	9	3
	3500	138	250	369	495	663	10	3
	4000	151	275	405	544	729	11	3
	4500	165	300	442	593	755	12	3
	5000	179	325	479	643	861	13	3
6000	193	350	516	692	928	14	4	

Cirkulationstab

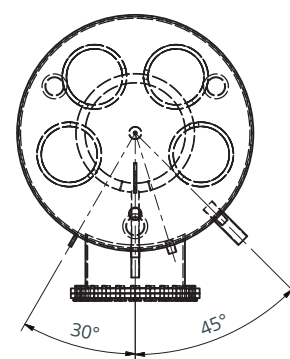
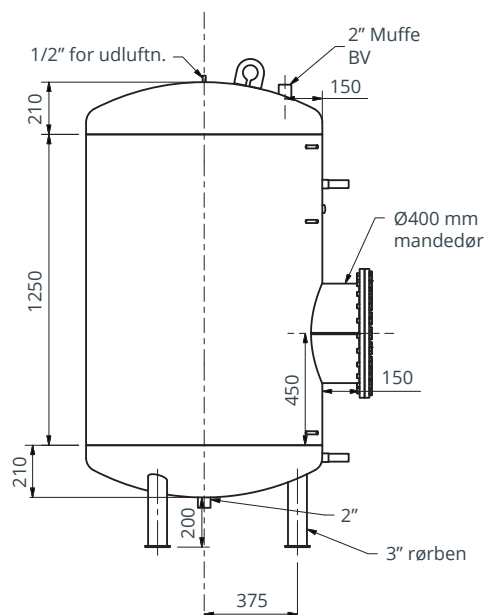
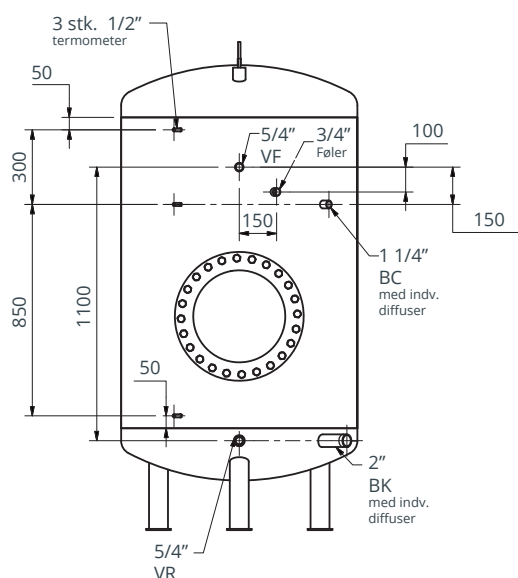
Der regnes med et cirkulationstab på 0,3 kW pr. lejlighed ved 10 lejligheder, faldende eksponentielt til 0,1 kW pr. lejlighed ved 200 lejligheder.

Bestillingsbetegnelse

1000-4-GE



Målskitse for 1000-4-GE



Buemål på Ø950 mm svøb:

30° svarer til 249 mm

45° svarer til 373 mm

90° svarer til 746 mm

135° svarer til 1119 mm

Tabel 3: Dimensioner for standard VVB

Volumen	Generelle mål						
	Liter	Diameter (mm)	Højde (mm)	BK/BV (RG)	BC (RG)	Pl. tykk. (mm)	Vægt (kg)
500	700	1790	1 ½	1	6-6	290	25
750	800	1830					
1000	950	1870					
1250	1050	1930	2	1 ¼	6-8	400	40
1500	1150	1990					
2000	1300	2050					
2500	1450	2110		1 ½	8-8	820	50
3000	1450	2360					
3500	1550	2400		2	10-10	960	
4000	1650	2460					
4500	1750	2500					
5000	1800	2510					
6000	2000	2600					
					10-12	1010	
						1210	
						1420	
						1830	

Tabel 3: Dimensioner for High power VVB

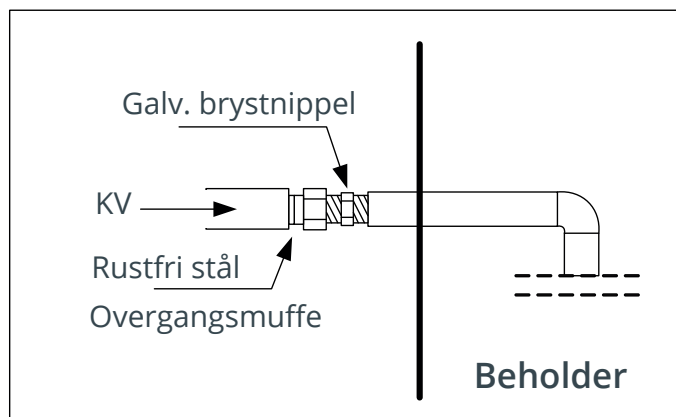
Volumen	Generelle mål							
	Liter	Diameter (mm)	Højde (mm)	BK/BV (RG)	BC (RG)	Pl. tykk. (mm)	Vægt (kg)	VF/VR (mm F)
750	800	1830	1 ½	1	6-6	340	32	
1000	950	1870						
1250	1050	1930						
1500	1150	1990	2	1 ¼	6-8	400	40	
2000	1300	2050						
2500	1450	2110						
3000	1450	2360		1 ½	8-8	820	50	
3500	1550	2400						
4000	1650	2460		2	10-10	960		
4500	1750	2500						
5000	1800	2510						
							10-12	1010
					1420			
						1830		

MONTERINGSVEJLEDNING

Tilslutningsvejledning:

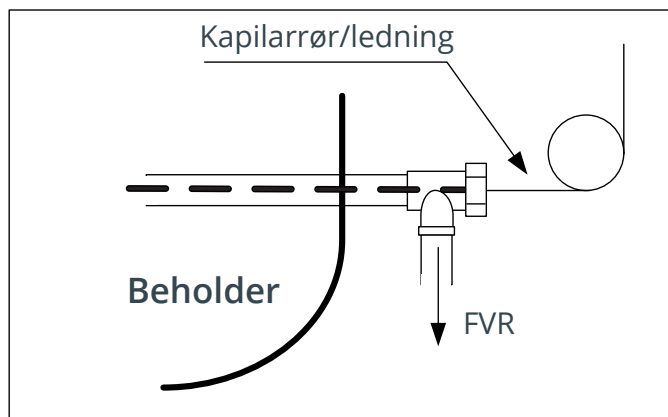
Ved rørmaterialer af rustfri, pexrørsfittings eller kobberør skal skitse følges. På BK, BC og BV

Hvis rustfri stålør anvendes:



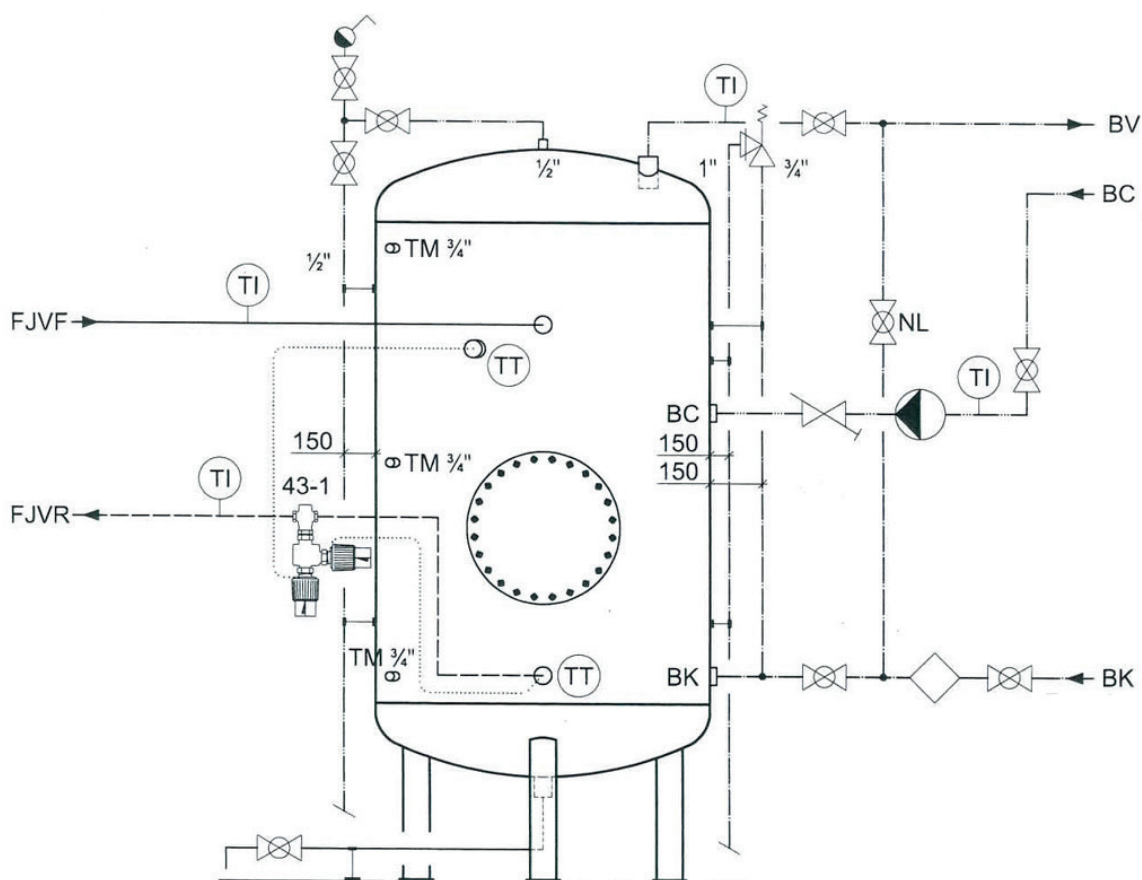
A

Montage af returløbsføler på primær side:



B

Principdiagram for beholder tilslutning med selvvirkende ventil:



DRIFT OG VEDLIGEHOLDELSE

Vedligeholdelsesvejledning	Pr. uge	Pr. ¼ år	Pr. ½ år	Pr. år
Visuel kontrol af beholder med tilhørende armatur og ventiler	X			
Udslamning: Beholder med elektrolyse	X			
Udslamning: Beholder med offeranoder		X		
Reguleringsautomatik, luftudlader samt snavssamler kontrolleres/justeres			X	
- Varmeflade renses/afsyres - Beholder renses/spules indvendig - Ny pakning på mandedæksel				X
Evt. monteret offeranoder efterses/udskiftes				X

DRIFT OG VEDLIGEHOLDELSE FOR VARMT-VANDSBEHOLDER TYPE GE

Montage

Rørtilslutning

Tilslutningen til beholderen er RG muffe/nippel eller flange iht. tegning.

El tilslutning af pumpe eller elektrolyse m.v. Er der monteret pumpe eller elektrolyse m.v. på varmtvandsbeholderen vedligeholdes disse efter producentens anvisninger.

Drift

Det kolde brugsvand løber ind i varmtvandsbeholderen i bunden og cirkuleres i rørsystemet fra toppen af varmtvandsbeholderen. Vandet i beholderen, opvarmes når varmt vand passerer igennem de fastmonterede varmespiraler inde i varmtvandsbeholderen. I bunden af varmtvandsbeholderen findes en udslamningsventil.

Når der udslammes skal dette ske ved at åbne ventilen langsomt, så partikler ikke hvirvles op i beholderen.

Afhængig af varmtvandsbeholderens størrelse er der monteret et mandekamsdæksel på siden af beholderen.

I områder med kalkholdigt vand vil der udfældes kalk i varmtvandsbeholderen. Kalken vil normalt fæstnes på den øvre del af varmespiralerne. Det anbefales, at rense varmtvandsbeholderen jævnligt, således at driftsforstyrrelser undgås.

Vedligehold

Varmtvandsbeholderen er forsynet med enten magnesiumanode eller elektrolyseanlæg. Anode eller elektrolyseanlæg forhindrer beholderen i at tære op. Beholderen er mærket A for anode og E for elektrolyseanlæg.

Der foretages en jævnlig udslamning af beholderen. Udslamningsventilen i bunden åbnes langsomt og holdes åbent indtil det udslammede vand er helt klart. For større anlæg anbefales udslamning 1 gang ugentligt. Beholderne renses og anoder udskiftes normalt første gang efter 1 år, derefter efter behov, max. 1-2 år mellem rensning.

Er der monteret elektrolyse på anlægget foretages rensning og udslamning efter producentens anvisninger.

Reserve dele

Mandedækselpakning, Anoder,
Ved bestilling opgives beholderens fabrikationsnummer samt type, som er stemplet på mærkepladen.

Serviceaftale

Der kan tilkøbes RECI service + aftale hvorved der kan opnås op til 15 års garanti på beholder. Kontakt vores serviceafdeling for nærmere.