

DRIFT OG VEDLIGEHOOLD

DELSTRØMSFILTER - DRIFT OG VEDLIGEHOULDELSSESINTRUKTION

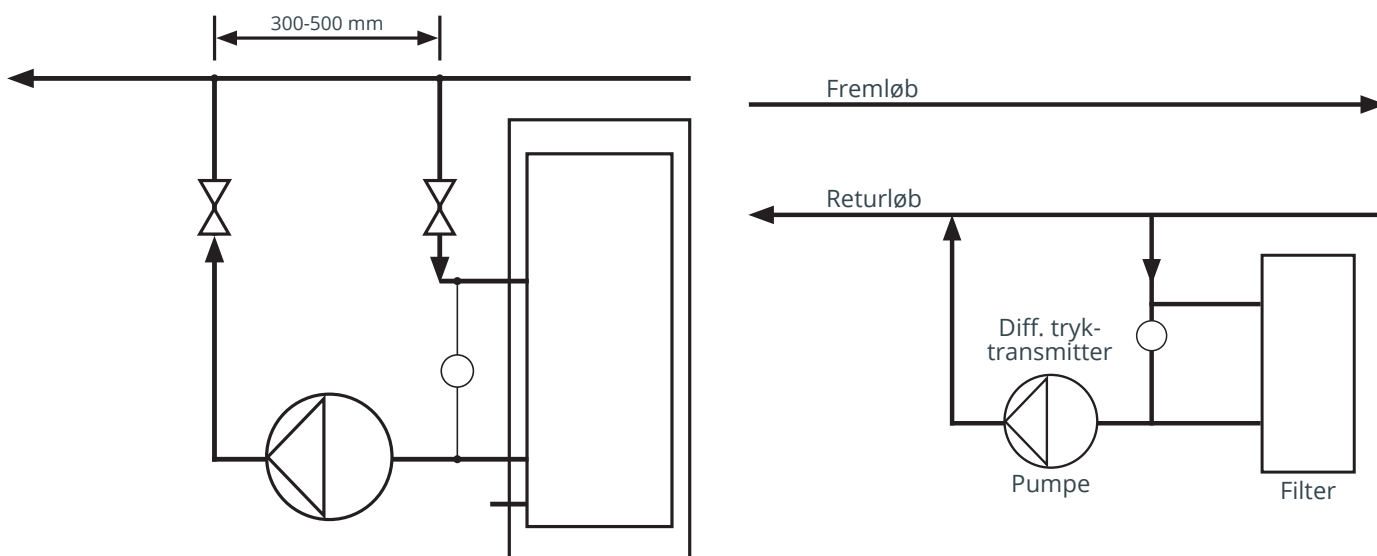
Montage

Rørtilslutning

Enheden er monteret på gulvrist. Begge tilslutninger skal udføres på systemets returledning før pumpe og veksler. Afstanden mellem tilslutningspunkterne skal være 300-500mm.

El tilslutning

Tilslutning laves med hovedafbryder og som anført i datablad.



DRIFT

Funktion

Cirkulationspumpen kører konstant. Kuglehanerne er åbne.

Væsken passerer gennem filteret. Ved passage gennem filteret bliver urenheder i vandet frafilteret før det pumpes tilbage i centralvarmevandet.

Kontrol af drift /Indikering

I drift vil filteret efterhånden blive tilstoppet af urenheder fra væsken. Er der monteret differensstryktransmitter kan dette signal aflæses via CTS anlægget eller på differensstryktransmitterens display. Differensstrykket kan også aflæses direkte på manometeret på filteret. Når der aflæses en trykdifferens på max. 0,8 bar skal filterposen skiftes.

Vedligehold og poseskift

Før vedligeholdelsesarbejde skal hovedstrømafbryderen slås fra og kuglehanerne være lukket.

Posefilteret skiftes når differensstrykket er steget til max. 0,8 bar.

Ved poseskift åbnes udlufterskruen og trykket tages af filteret. Topdækslet på filteret åbnes og pose trækkes forsigtigt op. Sæt ny pose i filteret og sikre at det sidder korrekt. Monter topdækslet på filteret igen. Åben kuglehanerne og sikre at alt luften er ude af filteret og luk udlufterskruen og start pumpen.

Filteret er nu i drift igen.
Snavset pose bortskaffes på iht. lokale miljøregler.