

# RECI TYPE BB 500 – 5000 LTR.

TYPE BB ER DESIGNET SOM EN FORRÅDS- OG BUFFERBEHOLDER

Reci Type BB opfylder gældende standarder og normer for forråds- og behandlingsbeholder.

Reci Type BB kan leveres med isolering og evt. magnesium anoder.

Alle beholdere leveres iht. godkendelser.

Hvor der er vanskelige adgangsforhold kan Reци Type BB forråds- og bufferbeholder opsvejses på stedet. Vi kan tilbyde at beholderen designes efter forholdene.

Beregningstryk: 10 bar  
 Prøvetryk: 13 bar  
 Volumen: Fra 500 til 5000 liter  
 Vægt: Fra 220 til 1290 kg

Tilslutning: Iht. specifikationer



## Tilslutningsvejledning:

Ved rørmaterialer af rustfri, pex eller kobberør skal ovenstående skitse følges. På BK, BC og BV

Som tilbehør kan termometre, sikkerhedsventil, luftudlader og mandedækselisolering monteres.

## Reserveudrustning:

Mandedækselpakning og anoder.

Ved bestilling opgives beholderens fabriksnummer samt type, som er stemplet på mærkepladen.

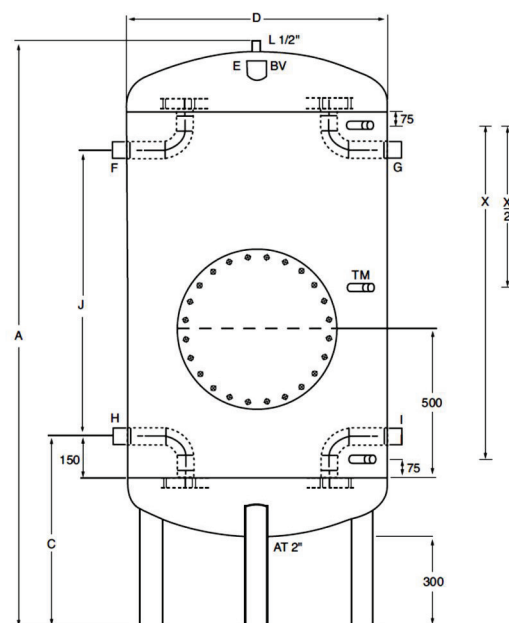
## Garanti - Byggeklause:

Alle leverancer i Danmark leveres iht. AB 92.

Garanti er betinget af monteret elektrolyseanlæg eller magnesium anoder samt forskriftsmæssig installation og dokumenteret vedligeholdelse i garantiperioden.

Vor garanti mod gennemtæring er ikke gældende ved anvendelse af behandlet vand f.eks. blødgjort vand til vaskeriformål.

Ubenyttede muffer afblændes med sort fittings.

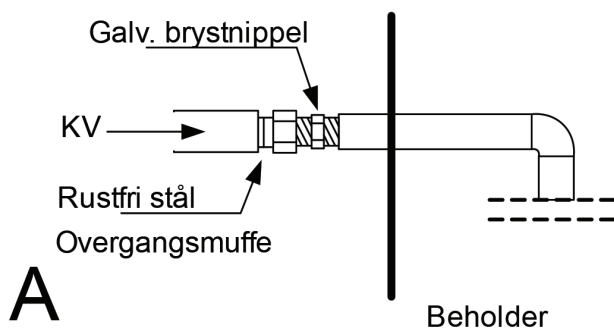


## RECI TYPE BB 500 – 5000L

Beholder dimensioner											
Rumfang liter	D	A	C	J	E	F	G	H	I	Vægt kg	Antal anoder
500	700	1840	610	810	2"	Efter valg i nedenstående skema				220	1/2
700	800	1880	630	810	2"					270	1/2
1000	950	1970	665	880	2"					320	1
1300	1050	1930	685	880	2"					365	1
1600	1150	2040	715	880	2"					520	2
2000	1300	2100	705	930	2"					570	2
2500	1450	2160	765	880	2"					660	2
3200	1450	2410	775	1030	2 1/2"					780	3
4000	1650	2510	795	1205	2 1/2"					900	3
5000	1800	2570	840	1130	2 1/2"					1290	4

Valg af tilslutning med/uden difuser	
Studse med 90° bøjning og diffuser afsluttet med flange DIN 2633	Studse med 90° bøjning og med flange DIN 2633
2"	2"
2 1/2"	2 1/2"
3"	3"
4"	4"
5"	5"
6"	6"
8"	8"
10"	10"

Hvis rustfri stålør anvendes:



## DRIFT OG VEDLIGEHOLDELSE FOR BUFFERBEHOLDER

### Montage

#### Rørtilslutning

Tilslutningen til beholderen er RG muffe/nippel eller flange iht. tegning.

El tilslutning af pumpe eller elektrolyse m.v. Er der monteret pumpe eller elektrolyse m.v. på beholderen vedligeholdes disse efter producentens anvisninger.

#### Drift

Det kolde brugsvand løber ind i beholderen i bunden og cirkuleres i rørsystemet fra toppen af beholderen. Vandet i beholderen, opvarmes når varmt vand passerer igennem de fastmonterede varmespiraler inde i . I bunden af beholderen findes en udslamningsventil.

Når der udslammes skal dette ske ved at åbne ventilen langsomt, så partikler ikke hvirvles op i beholderen.

Afhængig af beholderens størrelse er der monteret et mandekamsdæksel på siden af beholderen.

I områder med kalkholdigt vand vil der udfældes kalk i beholderen. Kalken vil normalt fæstnes på den øvre del af varmespiralerne. Det anbefales, at rense beholderen jævnligt, således at driftsforstyrrelser undgås.

### Vedligehold

Beholderen er forsynet med enten magnesiumanode eller elektrolyseanlæg. Anode eller elektrolyseanlæg forhindrer beholderen i at tære op. Beholderen er mærket A for anode og E for elektrolyseanlæg.

Der foretages en jævnlig udslamning af beholderen. Udslamningsventilen i bunden åbnes langsomt og holdes åbent indtil det udslammede vand er helt klart. For større anlæg anbefales udslamning 1 gang ugentligt. Beholderne renses og anoder udskiftes normalt første gang efter 1 år, derefter efter behov, max. 1-2 år mellem rensning.

Er der monteret elektrolyse på anlægget foretages rensning og udslamning efter producentens anvisninger.

### Reserve dele

Mandedækselpakning, Anoder,  
Ved bestilling opgives beholderens fabrikationsnummer samt type, som er stemplet på mærkepladen.

### Serviceaftale

Der kan tilkøbes RECI service + aftale hvorved der kan opnås op til 15 års garanti på beholder.

Kontakt vores serviceafdeling for nærmere.