

# BUFFERBEHOLDER

PSM/PSF 200-5000 LITER



## TEKNISKE DATA:

- Driftstryk 4,0 bar
- Testtryk 6,0 bar
- Fås fra 200 - 5000 liter
- 100 mm ECO Skin isolering
- Produceret i 37-2 kvalitetsstål
- 9 stk. 1½" tilslutninger
- 4 stk. ½" muffetilslutning for følerør
- Specialversion: PSM 800 og 1000 liter med 2" tilslutninger og PSM 1.500 og 2.000 liter med 2 1/2" tilslutninger

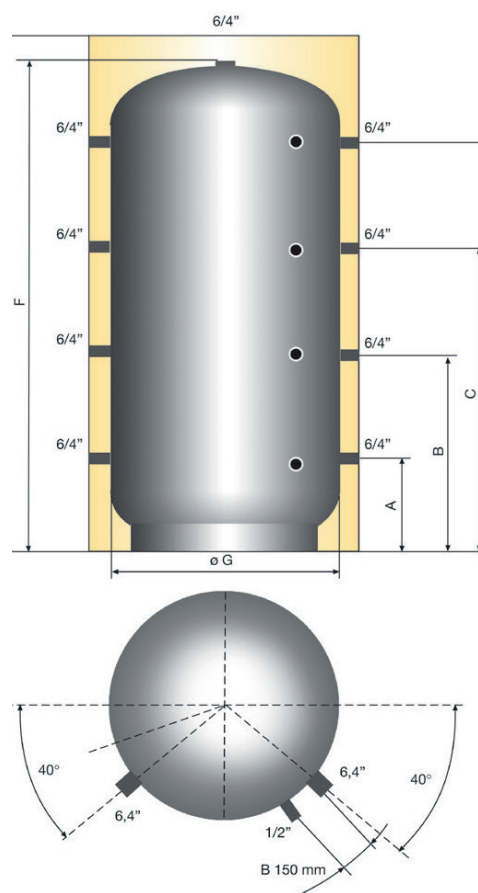
## TILBEHØR

- El-tilskuds varmelegeme 1½" til top af beholder

**KONTAKT OS OG BESTIL:** Telefon 36 78 42 18 • info@reci.dk • www.reci.dk

**Salg & Service:** Geminivej 24, 2670 Greve • **Produktion & Lager:** Naverland 32, 2600 Glostrup

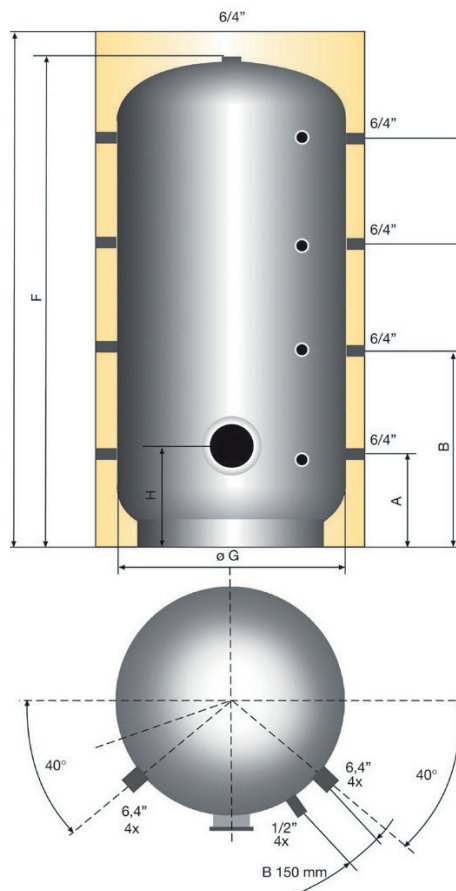
## PSM 200-5000 LITER



## TEKNISKE DATA

Type	Varenr.	Mål [mm]												Tilt. dim. [mm]	Vægt [kg]
		A	B	C	D	F	Gø	H	I	J	K	L	M		
PSM 200 l bufferbeholder	200PSM-PreFab-BB	230	630	1030	-	153	500	-	-	1330	230	-	-	1290	69
PSM 300 l bufferbeholder	300PSM-PreFab-BB	230	650	1070	1490	1710	500	-	-	1780	230	-	-	1740	78
PSM 500 l bufferbeholder	500PSM-PreFab-BB	220	620	1010	1390	1640	650	340	495	1725	220	-	-	1670	87
PSM 800 l bufferbeholder	800PSM-PreFab-BB	260	630	1030	1430	1700	790	390	585	1785	260	1070	360	1750	109
PSM 825 l bufferbeholder	825PSM-PreFab-BB	260	685	1140	1595	1857	790	-	-	1940	-	-	-	1900	115
PSM 1000 l bufferbeholder	1000PSM-PreFab-BB	310	745	1250	1710	2050	790	390	720	2135	310	1160	540	2090	130
PSM 1250 l bufferbeholder	1250PSM-PreFab-BB	330	705	1105	1480	182	1000	-	630	1940	330	-	-	1890	130
PSM 1500 l bufferbeholder	1500PSM-PreFab-BB	380	825	1350	1760	2150	1000	415	800	2235	375	1260	500	2270	205
PSM 2000 l bufferbeholder	2000PSM-PreFab-BB	320	900	1490	2020	2380	1100	423	800	2465	320	1420	540	2460	251
PSM 3000 l bufferbeholder	3000PSM-PreFab-BB	375	985	1600	2205	2596	1250	460	720	2681	375	1665	540	2650	363
PSM 4000 l bufferbeholder	4000PSM-PreFab-BB	405	1022	1639	2255	2669	1400	490	720	2754	405	1715	540	2740	431
PSM 5000 l bufferbeholder	5000PSM-PreFab-BB	455	1065	1680	2285	2770	1600	540	720	2855	455	1745	540	2893	504

## PSF 500-5000 LITER



## TEKNISKE DATA

Type	Varenr.	Mål [mm]												Tilt. dim. [mm]	Vægt [kg]
		A	B	C	D	F	Gø	H	I	J	K	L	M		
PSF 500 l bufferbeholder	500PSF-PreFab-BB	220	620	1010	1390	1640	650	340	495	1725	220	-	-	1670	89
PSF 800 l bufferbeholder	800PSF-PreFab-BB	260	630	1030	1430	1700	790	390	585	1785	260	1070	360	1750	114
PSF 1000 l bufferbeholder	1000PSF-PreFab-BB	310	745	1250	1710	2050	790	390	720	2135	310	1160	540	2090	130
PSF 1500 l bufferbeholder	1500PSF-PreFab-BB	380	825	1350	1760	2150	1000	415	800	2235	375	1250	500	2270	207
PSF 2000 l bufferbeholder	2000PSF-PreFab-BB	320	900	1490	2020	2380	1100	423	800	245	320	1420	540	2460	251
PSF 3000 l bufferbeholder	3000PSF-PreFab-BB	375	985	1600	2205	2596	1250	460	720	2681	375	1665	540	2650	363
PSF 5000 l bufferbeholder	5000PSF-PreFab-BB	455	1065	1680	2285	2770	1600	540	720	2855	455	1745	540	2893	511

## ECO DESIGN LABELLING

5 års garanti 

Type	Varmetab EN 12897		Profil	Energimærke
	[kWh/24h]	[Watt]		
PSM 200	1,29	53,8	XL	B
PSM 300	1,66	69,2	XXL	B
PSM 500	2,03	84,6	3XL	C
PSM 800	2,59	107,9	3XL	C
PSM 825	2,64	110,0	3XL	C
PSM 1000	3,02	125,8	4XL	C
PSM 1250	3,35	139,6	4XL	C
PSM 1500	3,67	152,9	4XL	C
PSM 2000	4,33	180,4	4XL	C
PSM 3000	5,52	230,0	-	-
PSM 4000	6,53	272,1	-	-
PSM 5000	7,35	306,3	-	-
PSF 500	2,17	90,4	3XL	C
PSF 800	2,73	113,8	3XL	C
PSF 1000	3,16	131,7	4XL	C
PSF 1500	3,81	158,8	4XL	C
PSF 2000	4,48	186,7	4XL	C
PSF 3000	5,66	235,8	-	-
PSF 5000	7,49	312,1	-	-